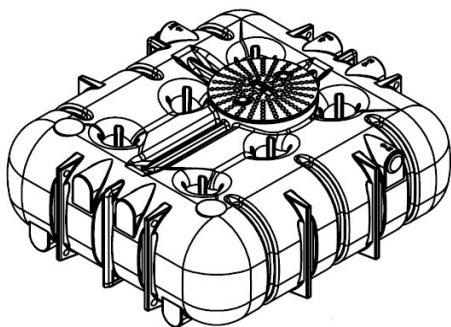


Installationsanvisning

Sluten Tank 1350L/3000L/4000L/5000L/6000L

Utgåva: 2022-01-17

1350L	CPX 23013	RSK 5636936
3000L	CPX 23020	RSK 5636935
3000L	CPX 23001	RSK 6251190
4000L	CPX 23031	RSK 5636945
5000L	CPX 23041	RSK 5636944
6000L	CPX 23060	RSK 5636934



Allmän information

CPX Sluten tank är rotationsgjuten i slagtålig och åldersbeständig polyetenplast, avsedd för:

- Avloppsvatten från BDT (Bad, disk och tvätt) samt WC (snålspolande variant).
- Uppsamling av regnvatten.
- Förvaring av dricksvatten. FC-godkänd produkt (Food Contact).

Tanken är ej avsedd att användas som slamavskiljare.

Tanken levereras som standard med låsbart lock, även det rotationsgjutet i polyetenplast. Locket är testat och godkänt av RISE (SP) enligt Boverkets handbok om "Barnsäkra brunnar" och SP metod 0487 genomtrampningsprov utgåva 3.

Installation av tanken kan ske både ovan och under jord.

Dimensioner

Volym (L)	Art.nr	LxBxH (mm)	Vattengång in (mm)
1350	23013	1950x1200x1000	735
3000	23020	2350x1700x1350	1070
3000	23001	2350x2350x1000	770
4000	23031	2600x2350x910	755
5000	23041	2600x2350x1200	955
6000	23060	3400x2600x1175	1027

Innan installation

Vid användande som avloppstank kan det behövas tillstånd. Kontakta MHK (Miljö & Hälsoskyddskontoret) i den berörda kommunen innan installation. Max tillåtet avstånd samt sughöjd till tömningsfordon bör undersökas för orten innan placering.

Tillbehör

Tanken kan utrustas med exempelvis nivåarm, förhöjningshals i olika höjder samt regnvatten-kit för bevättning.

Se www.cipax.com för mer information om tillbehör och produkter.

Hantering

Tanken, utrustning och tillbehör ska hanteras varsamt. Låt inga föremål som kan skada dessa komma i närheten. Vid mottagande samt innan installation, inspektera produkterna noggrant efter eventuella skador. Tanken levereras stående på en EU-pall.

Lyft av tank

Tanken bör lyftas med mjuka band som kan träs genom de ingjutna lyftöglorna. Endast tom tank får lyftas och transporteras.

Säkerhet

Locket öppnas och låses med verktyg, t.ex. hylsnyckel 16 mm. Locket bör alltid vara låst läge när det är installerat på tanken.

Varning

- Stig aldrig ned i avloppstank som satts i bruk.
- Gaser kan innebära medvetlöshet och direkt livsfara!

Grop

Välj en plats där det blir tillräckligt med självfall (~2% >~2cm/m) för avloppsrör och där marken bedöms som väl-dränerad och fast. Vid risk för inträngning av grundvatten i gropen så är det till fördel om en dränering ut från gropen ordnas. Minsta storlek på gropen bör vara 500mm runt om tanken. Lämnna tillräckligt med utrymme för montering av rör och rördelar.

Tanken får inte ligga där det finns risk för överkörning av t.ex. personbil eller liknande. Grundvattennivån får inte nå upp till inloppsröret. Undvik mark som är sank eller lös. Hänsyn bör även tas till vilket tjäldjup som råder på platsen. Dokumentera gärna hela eller delar av installationen med fotografier och skissade ritningar för framtida referens.

Förberedelse av grop

Tanken ska stå på en minst 150 mm tjock, väl avplanad och väl-dränerad grus eller sandbädd utan vassa stenar eller liknande som kan skada tanken. Se tabell nedan för maximalt nedgrävningdjup. Komprimera gärna grus/sandbädden med markvibrator.

Art nr	Max nedgrävningsdjup
23013	2000 mm
23020	1950 mm
23001	1735 mm
23031	1919 mm
23041	2110 mm
23060	1950 mm

OBS! När 23020 CPX Sluten tank 3000L installeras utan förhöjningshals (nedgrävningsdjup <0,4 m) måste tillbehöret CPX Låsring 45020 (RSK 5646962) monteras för att locket ska gå att låsa direkt på tanken.

Förankring

Om det bedöms att grundvatten kan nå upp till tanken bör den förankras så den inte riskerar att flyta upp. Rekommenderat är förankringsduk alternativt band och då i kombination med tillräckliga förankringsplattor. Tanken kan utsättas för stora krafter så se till att duk eller band belastar över stor yta. Om band används så bör dessa vara åldersbeständiga. Se till att inga vassa kanter på bandläsen ligger mot tanken.

Anslutning

Tanken har inlopp med Ø110 mm gummimuff förberett vid leverans. Det finns möjlighet till fler anslutningar på både långsamt samt kortsidor.

Rörmontaget från fastighet till avloppstank bör inte ha tvära böjar. T.ex. använd två 45°-graders böjar istället en 90°-graders. Ingående rör bör ligga på frostsäkert djup och skjutas in minst 200mm in i tanken. Se till att anslutande rör har ett jämnt och stabilt underlag att vila på innan återfyllnad.

Återfyllning

Fyllnadsmassorna ca. 200 mm närmast tanken ska bestå av dränerande grus eller sand utan vassa stenar som kan skada. Se särskilt till att packa väl runt nederkanten och i de genomgående hålen så tanken får bra stadga. Packa sedan fyllnadsmassorna stegvis runt om. Använd ej markvibrator vid återfyllning.

Seriekoppling av tankar

Röret mellan tankarna bör vara Ø160 mm och ska anslutas på de plana ytorna. Röret bör vara inskjutet ca 200 mm i respektive tank och kan anslutas både på kortsidorna och långsidorna som har anslutningsplan på samma höjder. Tankarna bör ha ett avstånd på minst 500 mm om tankarna är nedgrävda.

Ventilation

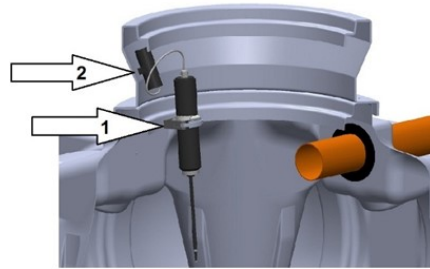
Tanken med dess rördragning måste ha en bra ventilation för att fungera tillfredsställande. Antingen via avloppet med luftning på fastighetstak eller via ett separat ventilationsrör direkt på tanken. Röret bör då ha en diameter på minst 75 mm. Vid användande för avlopp kan viss lukt ibland förekomma. Man kan då montera avluftningsventil med aktivt kol.

Nivåalarm

Batteridrivet nivåalarm som indikerar när tanken är full finns som tillbehör. Ingår monterings kit och 10 m kabel mellan givare och kontrollpanel.

Art. 606171 Nivåalarm med monterings kit

Nivågivaren (1) monteras på kanten i tanken enl bild med medföljande skruv, bricka och mutter. Ett 8 mm monteringshål borras först ca 90 grader mot inkommande avloppsrör. Larret aktiveras när ca 300 L återstår. Om så önskas kan slangklämman flyttas från inställd placering på röret för att aktivera larret tidigare eller senare.



Borra ett 16 mm hål för kabelgenomföringen. Grada hålet! Med en syl el liknande görs ett hål i kabelgenomföringen som kabeln träs igenom.

Tömning

Normalt ska tömning ske genom locket men om annat separat tömningsrör används måste ett ventilationsrör monteras av minst samma storlek. Utan ventilationsrör riskerar tanken att sugas ihop vid tömning.

Underhåll

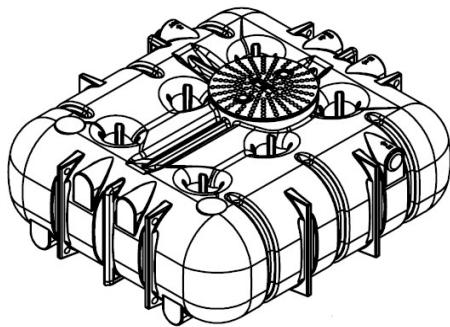
Trots att tanken i princip är helt underhållsfri så kan det ändå vara klokt att någon gång kontrollera funktion och status. Ett bra tillfälle är efter varje tömning/fyllning. Normalt räcker det med att kontrollera att inget föremål blockerar några funktioner. Notera gärna datum då tanken tömts så du vet när det kan vara dags nästa gång.

Installation manual

Closed Tank 1350L/3000L/4000L/5000L/6000L

Edition 2022-01-17

1350L	CPX 23013
3000L	CPX 23020
3000L	CPX 23001
4000L	CPX 23031
5000L	CPX 23041
6000L	CPX 23060



General information

The CPX Closed Tank is rotation moulded in impact and age resistant polyethylene plastic, intended for:

- Wastewater, both grey water (bath, shower and laundry) and toilet/black water (economical flush version).
- Rainwater collection.
- Storage of drinking water. FC-approved product (Food Contact).

The tank is not intended to be used as a septic tank.

The tank comes with a standard lockable lid, also rotationally moulded in polyethylene plastic. The lid is tested and approved by RISE (SP) according to the Boverket handbook on "Child-proof wells" and SP method 0487 penetration test edition 3.

The tank can be installed both above and below ground.

Dimensions

Volume (L)	Art.no	LxWxH (mm)	Inlet height (mm)
1350	23013	1950x1200x1000	735
3000	23020	2350x1700x1350	1070
3000	23001	2350x2350x1000	770
4000	23031	2600x2350x910	755
5000	23041	2600x2350x1200	955
6000	23060	3400x2600x1175	1027

Before installation

A permit may be required for use as a sewage tank. Please contact the Environmental & Health Protection Office (MHK) of the relevant municipality before installation. Maximum allowed distance and suction height to sewerage emptying vehicles should be investigated for the site before installation.

Equipment

The tank can be equipped with e.g. level alarm, enhancement neck in different heights and rainwater kit for irrigation.

See www.cipax.com for more information on equipment and products.

Handling

The tank, equipment and accessories should be handled with care. Keep away from objects that could damage them. On receipt and before installation, inspect the products carefully for possible damage. The tank is delivered standing on an EU pallet.

Lifting the tank

The tank should be lifted with soft slings that can be threaded through the moulded lifting loops. Only empty tanks may be lifted and transported.

Safety

The lid is opened and closed with a tool, such as a 16 mm socket wrench. The lid should always be in the locked position when installed on the tank.

Warning

Never enter a sewage tank that has been brought into use.

Gases can cause unconsciousness and immediate danger to life!

Pit

Choose a location where there will be sufficient slope (~2% >~2cm/m) for drainage pipes and where the soil is considered to be well drained and firm. Where there is a risk of groundwater ingress into the pit, it is advantageous to provide drainage out of the pit. The minimum size of the pit should be 500mm around the tank. Leave sufficient space for the installation of pipes and fittings.

The tank should not be located where there is a risk of it being run over by, e.g. a car or similar. The groundwater level must not rise to the inlet pipe. Avoid soil that is boggy or loose. Consideration should also be given to the frost depth at the site. Please document all or part of the installation with photographs and sketched drawings for future reference.

Preparation of the pit

The tank should be placed on a well levelled and well drained gravel or sand bed at least 150 mm thick, without sharp stones or similar objects that could damage the tank. See table below for maximum installation depth. If possible, compress the gravel/sand bed with a soil compactor.

Art no	Maximum installation depth
23013	2000 mm
23020	1950 mm
23001	1735 mm
23031	1919 mm
23041	2110 mm
23060	1950 mm

Attention! When the 23020 CPX Closed Tank 3000L is installed without an enhancement neck (installation depth <0.4 m), the CPX Locking Ring 45020 accessory must be fitted to allow the lid to lock directly onto the tank.

Anchoring

If groundwater is expected to reach the tank, it should be anchored to prevent it from floating upwards. Anchoring cloth or straps are recommended in combination with sufficient anchoring plates. The tank can be subjected to large forces, so make sure that the cloth or strap covers a large area. If straps are used, they should be age-resistant. Ensure that there are no sharp edges on the strap locks against the tank.

Connection

The tank comes with a Ø110 mm rubber inlet prepared on delivery. More connections are possible on both the long and short sides.

The pipe connection from the property to the sewage tank should not have sharp bends. For example, use two 45° bends instead of one 90° bend. Inlet pipes should be at frost-proof depth and inserted at least 200mm into the tank. Ensure that connecting pipes have a level and stable surface to rest on before backfilling.

Backfilling

The backfill approx. 200 mm closest to the tank should consist of draining gravel or sand without sharp stones that can cause damage. Take particular care to seal well around the bottom edge and in the through-holes so that the tank is well stabilised. Then seal the fill gradually all around. Do not use a soil compactor when backfilling.

Serial connection of tanks

The pipe between the tanks should be Ø160 mm and should be connected to the flat surfaces. The pipe should be inserted about 200 mm into the respective tank and can be connected both on the short sides and on the long sides which have connection surfaces at the same heights. The tanks should be spaced at least 500 mm apart if they are buried.

Ventilation

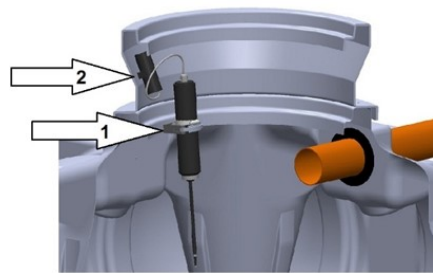
The tank and its pipework must have good ventilation to function properly. Either via the drain with venting on the building roof or via a separate ventilation pipe directly on the tank. In that case the pipe should have a diameter of at least 75 mm. When used for drainage, occasionally some odour may be present. In this case, an activated carbon vent can be installed.

Level alarm

Battery-powered level alarm that indicates when the tank is full is available as an accessory. Including mounting kit and 10 m cable between sensor and control panel.

Art. 606171 Level alarm with mounting kit

The level sensor (1) is mounted on the edge of the tank as shown in the picture with the supplied screw, washer and nut. First drill an 8 mm mounting hole at approximately 90 degrees towards the incoming drain pipe. The alarm is activated when approx. 300 L remain. If required, the hose clamp can be moved from the set position on the pipe to activate the alarm earlier or later.



Drill a 16 mm hole for the cable entry. Burr the hole! Using an awl or similar, make a hole in the cable entry through which the cable is threaded.

Emptying

Normally, emptying should be through the lid, but if another separate emptying pipe is used, a vent pipe of at least the same size must be fitted. Without a vent pipe, the tank is at risk of being compressed during emptying.

Maintenance

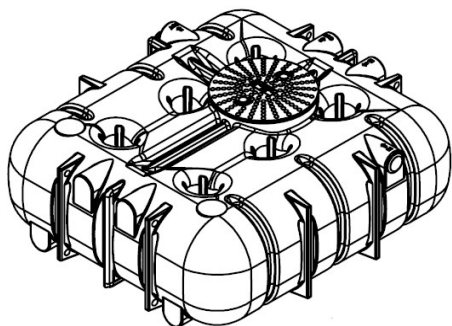
Although the tank is basically maintenance-free, it may still be wise to check its function and status from time to time. A good time is after each emptying/filling. Normally it is sufficient to check that no object is blocking any functions. Make a note of the tank emptying date so that you can estimate when the next appointment is due.

Installasjonsanvisning

Lukket Tank 1350L/3000L/4000L/5000L/6000L

Utgave 2022-01-17

1350L	CPX 23013	NRF 3251216
3000L	CPX 23020	NRF 3251215
3000L	CPX 23001	NRF 3251279
4000L	CPX 23031	-
5000L	CPX 23041	-
6000L	CPX 23060	NRF 3251203



Generell informasjon

CPX Lukket tank er rotasjonsstøpt i slagfast og aldersbestandig polyetylenplast, beregnet på:

- Avløpsvann fra bad, oppvask og vaskemaskin (gråvann) samt WC (lavtspylende variant).
- Oppsamling av regnvann.
- Oppbevaring av drikkevann. FC-godkjent produkt (Food Contact).

Tanken er ikke beregnet til bruk som slamavskiller.

Tanken leveres som standard med låsbart lokk, også det rotasjonsstøpt i polyetylenplast. Lokket er testet og godkjent av RISE (SP) i henhold til Boverkets håndbok om «Barnesikre brønner» og SP-metode 0487 gjennomtrampstest utgave 3. Tanken kan installeres både over og under bakken.

Mål

Volum (L)	Artikkel	LxBxH (mm)	Innløpshøyde (mm)
1350	23013	1950x1200x1000	735
3000	23020	2350x1700x1350	1070
3000	23001	2350x2350x1000	770
4000	23031	2600x2350x910	755
5000	23041	2600x2350x1200	955
6000	23060	3400x2600x1175	1027

Før installasjon

Ved bruk som avløpstank er det mulig at man må innhente tillatelse først. Kontakt miljø- og helseetaten i din kommune før installasjon. Maksimal tillatt avstand samt sugehøyde til tømmekjøretøy bør undersøkes for stedet før plassering.

Tilbehør

Tanken kan utstyres med for eksempel nivåalarm, forhøyingshals i forskjellige høyder samt regnvannssett for vanning. Se www.cipax.com for mer informasjon om tilbehør og produkter.

Håndtering

Tanken, utstyr og tilbehør skal håndteres forsiktig. Ikke la gjenstander som kan skade disse komme i nærheten. Inspiser tanken nøye for eventuelle skader når du mottar den samt før installasjon. Tanken leveres stående på en EU-pall.

Løft av tanken

Tanken bør løftes med stropper som kan tres gjennom de innstøpte løfteløkkene. Kun en tom tank kan løftes og transporteres.

Sikkerhet

Lokket åpnes og låses med verktøy, f.eks. hylsenøkkel 16 mm. Lokket bør alltid være i låst stilling når det er installert på tanken.

Advarsel

Stig aldri ned i en avløpstank som er i bruk.
Gasser kan føre til bevisstløshet og direkte livsfare!

Grop

Velg et sted der det blir tilstrekkelig med selvfyll (~2 % > ~2 cm/m) for avløpsrør og der bakken vurderes som veldrenert og fast. Ved risiko for inntrengning av grunnvann i gropen så er det en fordel om man ordner en drenering ut fra gropen. Minimumsstørrelsen på gropen bør være minst 500 mm rundt tanken. La det være tilstrekkelig med plass for montering av rør og rørdeler.

Tanken må ikke ligge på et sted der det finnes risiko for at f.eks. personbiler eller lignende kjører over. Grunnvannsnivået må ikke nå opp til innløpsrøret. Unngå jord som er sumpete eller løs. Man bør ta hensyn til hvilken teledybde som råder på stedet. Dokumenter gjerne hele eller deler av installasjonen med fotografier og skisserte tegninger for fremtidig referanse.

Forberedelse av grop

Tanken skal stå på et underlag av grus eller sand som er minst 150 mm tykt, godt planert og veldrenert, uten spisse steiner eller lignende som kan skade tanken. Se tabellen nedenfor for maksimal nedgravningsdybde. Komprimer gjerne grus-/sandunderlaget med en markvibrator.

Artikkel	Max Installasjonsdybde
----------	------------------------

23013	2000 mm
23020	1950 mm
23001	1735 mm
23031	1919 mm
23041	2110 mm
23060	1950 mm

OBS! Når 23020 CPX Lukket tank 3000L installeres uten forhøyningshals (nedgravningsdybde < 0,4 m), må tilbehøret CPX Låsering 45020 (NRF 3251231) monteres for at lokket skal kunne låses direkte på tanken.

Forankring

Dersom det vurderes at grunnvannet kan nå opp til tanken, bør den forankres slik at den ikke risikerer å flyte opp. Det anbefales en forankringsduk, alternativt bånd, og da i kombinasjon med tilstrekkelige forankringsplater. Tanken kan utsettes for store krefter, så sørg for at duken eller båndet belaster over en stor overflate. Hvis bånd brukes, så bør disse være aldersbestandige. Sørg for at ingen spisse kanter på båndlåsen ligger mot tanken.

Tilkobling

Tanken har innløp med Ø110 mm gummimuffe forberedt ved levering. Det finnes mulighet for flere tilkoblinger på både lang- og kortsider.

Rørmonteringen fra eiendommen til avløpstanken bør ikke ha for krappe krumninger. Bruk f.eks. to krumninger på 45° i stedet for én på 90°. Inngående rør bør ligge på frostsikker dybde og skyves minst 200 mm inn i tanken. Sørg for at tilkoblede rør har et jevnt og stabilt underlag å hvile på før påfylling.

Påfylling

Fyllmassene ca. 200 mm nærmest tanken skal bestå av drenerende grus eller sand uten spisse steiner som kan forårsake skade. Vær ekstra oppmerksom på å pakke godt rundt nederkanten og i de gjennomgående hullene slik at tanken får god stabilitet. Pakk deretter fyllmassene trinnvis rundt. Ikke bruk markvibrator ved påfylling.

Seriekobling av tanker

Røret mellom tankene bør være Ø160 mm, og må kobles til på de flate overflatene. Røret bør være skjøvet inn ca. 200 mm i hver tank og kan kobles til både på kortsidene og langsiden som har tilkoblingsflater i samme høyder. Tankene bør ha en avstand på minst 500 mm dersom de er gravd ned.

Ventilasjon

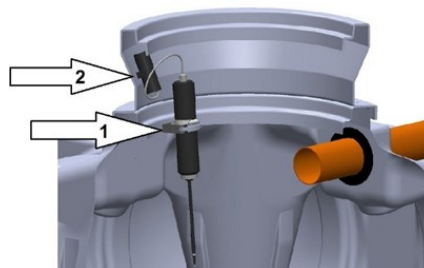
Tanken og de tilhørende rørene må ha god ventilasjon for å fungere tilfredsstillende. Enten via avløpet med lufting på taket av eiendommen eller via et separat ventilasjonsrør direkte på tanken. Røret bør da ha en diameter på minst 75 mm. Ved bruk for avløp kan det iblant forekomme en viss lukt. Man kan da montere avluftingsventil med aktivt kull.

Nivåalarm

Batteridrevet nivåalarm som indikerer når tanken er full, er tilgjengelig som tilbehør. Monteringssett og 10 m kabel mellom giver og kontrollpanel er inkludert.

Art. 606171 Nivåalarm med monteringssett

Nivågiveren (1) monteres på kanten i tanken iht. bildet med medfølgende skrue, stoppskive og mutter. Et monteringshull på 8 mm bores først ca. 90 grader mot innkommende avløpsrør. Alarmen aktiveres når ca. 300 liter gjenstår. Dersom det ønskes, kan slangeklemmen flyttes fra innstilt plassering på røret for å aktivere alarmen tidligere eller senere.



Bør et hull på 16 mm for kabelgjennomføringen. Grad hullet! Bruk en syl el. lignende til å lage et hull i kabelgjennomføringen som kabelen tres gjennom.

Tømming

Normalt skal tømming skje gjennom lokket, men dersom det brukes et separat tømmerør, må et ventilasjonsrør av minst samme størrelse monteres. Uten ventilasjonsrør risikerer man at tanken blir sugd sammen ved tømming.

Vedlikehold

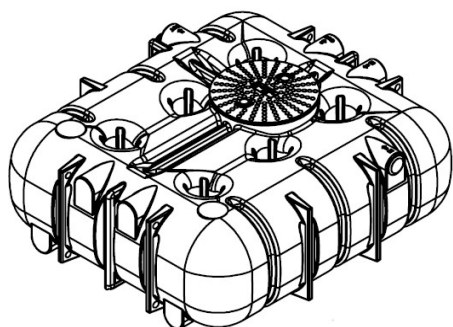
Til tross for at tanken i prinsippet er helt vedlikeholdsfri, så kan det være lurt å kontrollere funksjon og status en gang iblant. En god anledning er etter at tanken tømmes/fylles på. Vanligvis holder det å kontrollere at ingen gjenstander blokkerer noen funksjoner. Noter gjerne datoen for når tanken ble tømt, så vet du når det kan være på tide med en ny tømming.

Asennusohjeet

Umpisäiliö 1350L/3000L/4000L/5000L/6000L

Julkaisupäivä 2022-01-17

1350L	CPX 23013	LVI-INFO 3623301
3000L	CPX 23020	-
3000L	CPX 23001	LVI-INFO 3623300
4000L	CPX 23031	-
5000L	CPX 23041	-
6000L	CPX 23060	LVI-INFO 3623302



Yleiset tiedot

CPX-umpisäiliö on iskunkestävä ja vanhenemista kestävää polyeteenimuovia, ja tarkoitettu:

- Harmaalle vedelle (kylpy-, tiski- ja pesuvedelle) sekä WC-vedelle (rajoitetun virtauksen).
- Sadeveden keräämiseen.
- Juomaveden säilytykseen. Elintarviketurvallinen tuote.

Säiliötä ei ole tarkoitettu käytettäväksi sakokaivona.

Säiliössä on vakiona lukittava kansi, joka on myös rotaatiomuovattua polyeteenimuovia. RISE (SP) on testannut ja hyväksynyt kannen Asuntoviraston "Lapsille turvalliset kaivot" -käsikirjan ja SP:n 0487 tallauksesta 3 -menetelmän mukaisesti. Säiliö voidaan asentaa sekä maanpinnan ylä- että alapuolelle.

Mitat

Tilavuus (L)	Tuote.nro	PxLxK (mm)	Sisääntulokorkeus (mm)
1350	23013	1950x1200x1000	735
3000	23020	2350x1700x1350	1070
3000	23001	2350x2350x1000	770
4000	23031	2600x2350x910	755
5000	23041	2600x2350x1200	955
6000	23060	3400x2600x1175	1027

Ennen asennusta

Jos säiliötä käytetään jätevesisäiliönä, siihen saatetaan tarvita lupa. Ota yhteyttä kunnan ympäristöviranomaiseen ennen asennusta. Tyhjennysajoneuvojen suurin sallittu etäisyys ja imukorkeus on tutkittava paikkakunnalla ennen sijoittamista.

Lisävarusteet

Säiliö voidaan varustaa esimerkiksi tasohälytyksellä, eri korkuisilla korotetuilla kauluksilla ja kasteluun tarkoitettulla sadevesisarjalla.

Lisätietoja lisävarusteista ja tuotteista saat osoitteesta www.cipax.com.

Käsittely

Säiliötä, laitteita ja lisävarusteita on käsiteltävä varoen. Älä päästä esineitä lähelle, jotka voivat aiheuttaa vaurioita. Tarkista tuote huolellisesti mahdollisten vaurioiden varalta, kun vastaanotat sen ja ennen sen asennusta. Säiliö toimitetaan pystyssä kuormalavalla.

Säiliön nostaminen

Säiliö on nostettava pehmeillä hihnoilla, jotka voidaan pujottaa valettujen nostosilmukoiden läpi. Ainoastaan tyhjää säiliötä voidaan nostaa ja kuljettaa.

Turvallisuus

Kansi avataan ja lukitaan työkalulla, esimerkiksi 16 mm:n hylsyavaimella. Kannen tulee aina olla lukittuna, kun se on asennettu säiliöön.

Varoitus

Älä koskaan laskeudu käyttöön otettuun jätevesisäiliöön. Kaasut voivat aiheuttaa tajuttomuuden ja välittömän hengenvaaran!

Kuoppa

Valitse paikka, jossa on riittävästi luonnollista laskeumaa (~ 2 % > ~ 2 cm/m) viemäriputkille ja jossa maaperän arvioidaan olevan hyvin vettä läpäisevä ja kiinteä. Jos on olemassa vaara, että pohjavesi pääsee sisälle kuoppaan, kannattaa kuoppaan asentaa viemärinti. Kuopan on oltava vähintään 500 mm suurempi säiliön ympäriltä. Jätä riittävästi tilaa putkien ja putken osien asentamiseen.

Säiliötä ei saa sijoittaa paikkaan, jossa on vaara, että sen päältä ajetaan esim. henkilöautolla. Pohjavedenpinta ei saa yltää tuloputkeen. Vältä maaperää, joka on liejuista tai irtonaista. Ota myös huomioon alueella vallitseva roudan syvyys. Dokumentoi asennus kokonaan tai osittain ottaen kuvia ja luonnostelemalla piirustuksia tulevaa käyttöä varten.

Kuopan valmistelu

Säiliön on seisottava vähintään 150 mm paksuisella, hyvin tasoitettulla ja hyvin vettä läpäisevällä soralla tai hiekkapohjalla, jossa ei ole teräviä kiviä tai vastaavia, jotka voivat vahingoittaa säiliötä. Katso alla olevasta taulukosta suurin mahdollinen hautaussyvyys. Tiivistä sora-/hiekkapohja mielellään maantiivistäjällä.

Tuote.nro Hautaus­syvyys

23013	2000 mm
23020	1950 mm
23001	1735 mm
23031	1919 mm
23041	2110 mm
23060	1950 mm

HUOM! Jos asennat 23020 CPX 3000L -umpisäiliön ilman koro­ke­kaulusta (hautaus­syvyys <0,4 m), on asennettava CPX 45020 -lukitusrengas, jotta kansi voidaan lukita suoraan säiliöön.

Ankkurointi

Jos arvioidaan, että pohjavettä pääsee säiliöön, se on ankkuroitava niin, ettei se pääse virtaamaan ylös. On suositeltavaa käyttää ankkurointikangasta tai -nauhaa yhdessä riittävien kiinnityslevyjen kanssa. Säiliö voi altistua suurille voimille, joten varmista, että kangas tai nauha kuormittaa säiliötä suurella alueella. Jos käytetään hihnoja, niiden on kestävä vanhenemista. Varmista, että hihnan lukoissa ei ole teräviä reunoja, jotka ovat säiliötä vasten.

Liitännät

Toimittaessa säiliössä on sisääntuloaukko Ø 110 mm:n kumiholkilla. Liitännät on mahdollista lisätä sekä pitkille että lyhyille sivuille.

Jätevesisäiliön ja kiinteistön välisessä putkikokoonpanossa ei saa olla teräviä mutkia. Käytä esimerkiksi kahta 45 asteen mutkaa yhden 90 asteen mutkan sijaan. Tuloputkien tulee olla syvyudessa, johon routa ei yllä ja työntyä säiliöön vähintään 200 mm. Varmista ennen täyttöä, että liitäntäputket lepäävät tasaisella ja vakaalla alustalla.

Täyttö

Täyttömässasta n.200 mm säiliötä lähinnä olevan massan tulisi koostua sorasta tai hiekasta, jossa ei ole teräviä kiviä, jotka voisivat vaurioittaa säiliötä. Varmista, että massa pakataan hyvin alareunan sekä läpimenoaukkojen kohdalta, jolla taataan säiliön vakaus. Pakkaa sitten loppu täyttömässä vaiheittain. Älä käytä maantasoittajaa täyttäessäsi kuoppaa.

Säiliöiden sarjaliitäntä

Säiliöiden välisen putken on oltava Ø 160 mm ja se on liitettävä tasaiselle pinnalle. Putki on asetettava noin 200 mm kunkin säiliön sisään, ja se voidaan liittää sekä lyhyelle että pitkälle sivulle, kunhan liitäntätasot ovat samalla korkeudella. Säiliöiden etäisyyden on oltava vähintään 500 mm, jos säiliöt on haudattu.

Ilmanvaihto

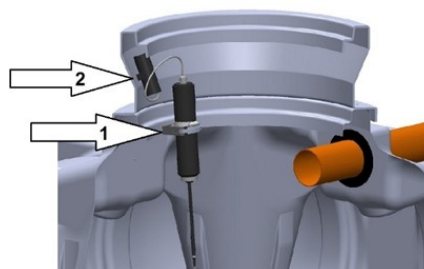
Säiliössä ja sen putkistossa on oltava hyvä ilmanvaihto toimiakseen tyydyttävästi. Joko viemärin kautta, jossa on tuuletus kiinteistön katolla tai erillisen tuuletusputken kautta suoraan säiliön päällä. Putken halkaisijan on oltava vähintään 75 mm. Jätevedelle käytettäessä, tiettyä hajua voi ilmetä. Siinä tapauksessa voi asentaa aktiivihilutuuletusventtiilin.

Tasohälytin

Paristokäyttöinen tasohälytin, joka ilmoittaa, kun säiliö on täynnä, on saatavilla lisävarusteena. Sisältää asennussarjan ja 10 m:n kaapelin anturin ja ohjauspaneelin välille.

Tuotenro. 606171 Tasohälytin ja asennussarja

Tasoanturi (1) asennetaan säiliön reunaan kuvan mukaisesti mukana toimitetulla ruuvilla, aluslevyllä ja mutterilla. 8 mm:n asennusreikä porataan ensin noin 90 astetta tulevaa tyhjennysputkea kohti. Hälytys aktivoituu, kun tilaa on jäljellä noin 300 litraa. Halutessasi letkupuristinta voidaan siirtää putkessa asetetusta asennosta, jolloin hälytys aktivoituu aikaisemmin tai myöhemmin.



Poraa 16 mm:n reikä kaapelin läpivientiä varten. Tee reikä! Nas­kalilla tai vastaavalla tehdään reikä kaapelin läpivientiä varten, josta kaapeli pujotetaan läpi.

Tyhjennys

Normaalisti tyhjennyksen tulee tapahtua kannen kautta, mutta jos käytetään toista erillistä viemäriputkea, on asennettava vähintään samankokoinen ilmanvaihtoputki. Ilman ilmanvaihtoputkea säiliö saattaa imeytyä kasaan tyhjennyksen yhteydessä.

Kunnossapito

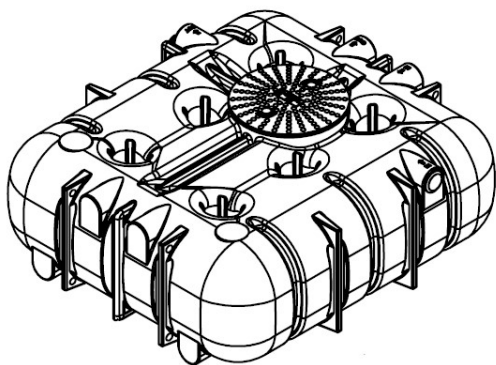
Vaikka säiliö on periaatteessa täysin huoltovapaa, voi olla viisasta tarkistaa sen toiminta ja kunto aika ajoin. Hyvä aika tarkistukselle on jokaisen tyhjennyksen/täytön jälkeen. Normaalisti riittää, että tarkistat, että mikään ei pääse estämään sen toimintoja. Laita säiliön tyhjennyspäivämäärä muistiin, jotta tiedät milloin on aika suorittaa se uudelleen.

Paigaldusjuhised

Maa-alused mahutid 1350L/3000L/4000L/
5000L/6000L

Version 2022-01-17

1350L	CPX 23013
3000L	CPX 23020
3000L	CPX 23001
4000L	CPX 23031
5000L	CPX 23041
6000L	CPX 23060



Üldine informatsioon

CPX Kinnine mahuti on rotatsioonvormitud polüeteenplastist lõõgikindel ja hästi vastupidav mahuti, mis on ette nähtud:

- reoveele (vann, kraanikauss, pesu, säästliku äravooluga WC).
- sademevee kogumiseks.
- joogivee hoiustamiseks. FC märgistusega (Food Contact) toode.

Mahuti ei ole ette nähtud septikuks.

Standardselt tarnitakse mahuti koos lukustatava kaanega, mis on samuti rotatsioonvormitud polüeteenplastist. Kaas on RISE (SP) poolt testitud ja heaks kiidetud vastavalt elamu- ja ehitusameti käsiraamatule „Lastele ohutud kaevud“ ja SP meetodile 0487, vastupidavusproov, väljaanne 3.

Mahutit võib kokku monteerida nii maa peal kui maa all.

Mõõtmed

Volym (L)	Artikkel	PxLxK (mm)	Sisselaskeava kõrgus (mm)
1350	23013	1950x1200x1000	735
3000	23020	2350x1700x1350	1070
3000	23001	2350x2350x1000	770
4000	23031	2600x2350x910	755
5000	23041	2600x2350x1200	955
6000	23060	3400x2600x1175	1027

Enne paigaldamist

Kanalisatsioonimahuti paigaldamiseks võib vajalikuks osutuda luba. Enne paigaldamist võtke ühendust omavalitsuse keskkonna- ja terviseameti osakonnaga. Enne paigaldamiskoha kinnitamist tuleb uurida tühjendusmasinate kaugust ning imemiskõrgust.

Lisad

Mahutile võib lisada näiteks taseme anduri, erinevate kõrgustega kõrgendava kaela ning niisutamiseks sademeveekomplekti.

Vt. www.cipax.com, et lisade ja toodete kohta rohkem teada saada.

Käsitsemine

Mahutit, lisavarustust ja lisasid tuleb käsitseda ettevaatlikult. Ärge laske nende lähedale esemeid, mis võiksid neid kahjustada. Toote vastuvõtmisel ning paigaldamise eel uurige tooteid tähelepanelikult, et leida võimalikud kahjustused. Mahuti tarnitakse kliendile euroalusel püstises asendis.

Mahuti tõstmine

Mahutit tuleb tõsta pehmete lintidega, mis aetakse läbi mahuti külge valatud tõsteasade. Tõsta ja transportida tohib vaid tühja mahutit.

Turvalisus

Kaas avatakse ja suletakse tööriistadega, nt. 16mm padrunvõtmega. Mahuti külge kinnitatuna peab kaas olema alati lukustatud asendis.

Hoiatus

Ärge kunagi sisenege reoveemahutisse, kui see on kasutusse võetud. Sealsed gaasid võivad põhjustada teadvusetust ja olla eluohtlikud!

Auk

Valige välja koht, kus on kanalisatsioonitorule piisavalt hea looduslik kalle (~2%>~2cm/m), kus maapind on hea imavusega ja tugev. Kui on oht, et põhjavesi hakkab auku voolama, oleks hea ehitada ka äravool august. Augu minimaalne suurus peab olema 500mm mahutiservadest. Jätke torude ja torude varuosade paigaldamiseks piisavalt ruumi.

Mahuti ei tohi seista seal, kus on oht, et nt. sõiduauto vms. sellest üle sõidab. Põhjavee tase ei tohi ulatuda sissevoolutoruni. Vältige maapinda, mis on soine või pehme. Samuti tuleks arvestada selle koha külmumissügavusega. Tuleviku tarbeks dokumenteerige paigaldamisprotsess kogu ulatuses või osaliselt fotode ja joonistega.

Augu ette valmistamine

Mahuti peab paiknema vähemalt 150 mm paksusel hästi tasandatud kruusa- või liivapadjal, milles ei oleks teravaid kive ega muud, mis võiks mahutit kahjustada. Maksimaalse sügavuse kohta vt. tabelit allpool. Tihendage kruusa-/liivapatja vibroplaadiga.

Artikkel	Maksimaalne matmissügavus
23013	2000 mm
23020	1950 mm
23001	1735 mm
23031	1919 mm
23041	2110 mm
23060	1950 mm

NB! Kui 23020 CPX Kinnine mahuti 3000L paigaldatakse ilma kõrgendava kaelata (sügavus maapinnas <0,4 m), tuleb paigaldada lisa CPX Lukustusrõngas 45020, et kaant oleks võimalik kohe mahuti küljes lukustada.

Kinnitamine

Kui on arvata, et põhjavesi ulatub mahutini, tuleb mahuti kinnitada, et see üles ei kerkiks. Soovitatav on seda teha ankurdamislina või -lintidega ning kombinatsioonis piisava arvu kinnitusplaatidega. Mahutit võivad mõjutada tugevad jõud, seega kontrollige, et lina või lindid kataksid suurt pindala. Kui kasutatakse linte, peavad need olema pikaajaliselt vastupidavad. Vaadake, et lindi kinnituskohtades ei puutuks ükski terav serv vastu mahutit.

Ühendamine

Tarnimisel on mahutil Ø110 mm sissepääsuava kummimuhviga. Ühenduskohti on mahutile võimalus lisada veel nii pikemale kui lühemale küljele.

Majast kanalisatsioonimahutisse viivatel torudel ei tohiks olla järsk paindekohti. Nt. kasutage ühe 90-kraadise kaldenurgaga liitmiku asemel kahte 45-kraadist. Mahutisse sisenevad torud peavad asetsema külmumiskindlal sügavusel ning surutakse vähemalt 200 mm pikkuselt mahutisse sisse. Kandke hoolt selle eest, et ühendustorudel oleks enne pinnase täitmist ühtlane ja stabiilne alus.

Pinnase täitmine

Mahutit ümbritsev täitematerjal peab 200 mm ulatuses olema vettimav kruus või liiv, milles ei ole teravaid kive, mis võivad mahutit kahjustada. Tihendage eriti hoolikalt alumise külje ja sisenevate aukude ümbert, et mahuti oleks kindlalt paigas ja stabiilne. Lisage seejärel järk-järgult mahuti ümber täitematerjal. Ärge kasutage täitmisel vibroplaati.

Mahutite järjestikune ühendamine

Mahutitevaheline toru peab olema Ø160 mm ning ühendused tuleb teha sirgetel pindadel. Toru peab ulatuma ca 200 mm kummassegi mahutisse sisse ning neid võib ühendada nii lühematel kui pikematel külgedel, mille ühenduskohad on samal kõrgusel. Mahutite kaugus teineteisest maa sisse kaevatuna peab olema vähemalt 500 mm.

Ventilatsioon

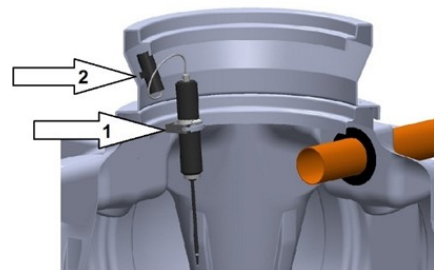
Mahutil ja tõmbetorudel peab olema hea ventilatsioon, et kõik rahuldavalt toimiks. Seda on võimalik teha kas kanalisatsioonist majakatuse kaudu või eraldi ventilatsioonitoruga mahuti kohal. Sellisel juhul peaks toru diameeter olema vähemalt 75 mm. Kanalisatsiooni kasutamisel võib teinekord esineda haisu. Sellisel juhul võib paigaldada aktiivsõega tuulutusventiili.

Tasemeandur

Patareidega tasemeandur, mis annab märku mahuti täitumisest, on lisavarustuses. Kaasas on paigaldamiskomplekt ja 10 m kaabli anduri ja kontrollpaneeli vahele.

Artikkel 606171 Tasemeandur koos paigaldamiskomplektiga

Tasemeandur (1) paigaldatakse juuresoleva kruvi, plaadi ja mutri abil mahuti serva mahuti sees (vt. pilti). Kõigepealt puuritakse siseneva kanalisatsioonitoru sisse ca 90 kraadise nurga all paigaldusauk. Andur saadab signaali, kui mahutis on veel 300 l ruumi. Soovi korral võib toruklambrit paigaldatud kohast nihutada, et käivitada signaal varem või hiljem.



Puurige juhtme läbiviimiseks 16-millimeetrine auk. Tihendage auk! Juhtme läbiviimise kohta tehakse auk naaskli või muu taolise esemega, millest juhe läbi tõmmatakse.

Tühjendamine

Tavajuhul toimub tühjendamine kaane kaudu, kuid juhul kui kasutatakse eraldiseisvat tühjendustoru, tuleb paigaldada vähemalt sama suurusega ventilatsioonitoru. Ilma ventilatsioonitoruta on oht, et mahuti imetakse tühjendusel vaakumisse.

Hooldus

Hoolimata sellest, et mahuti peaaegu ei vajagi hooldust, on mõistlik selle toimimist ja olukorda aegajalt kontrollida. Selleks avaneb hea võimalus igal tühjendusel. Tavaliselt piisab sellest, kui kontrollida, et ükski ese ei takista mahuti funktsioonide toimimist. Pange kirja ka tühjendamise kuupäev, et teaksid, millal on aeg järgmiseks tühjenduseks.