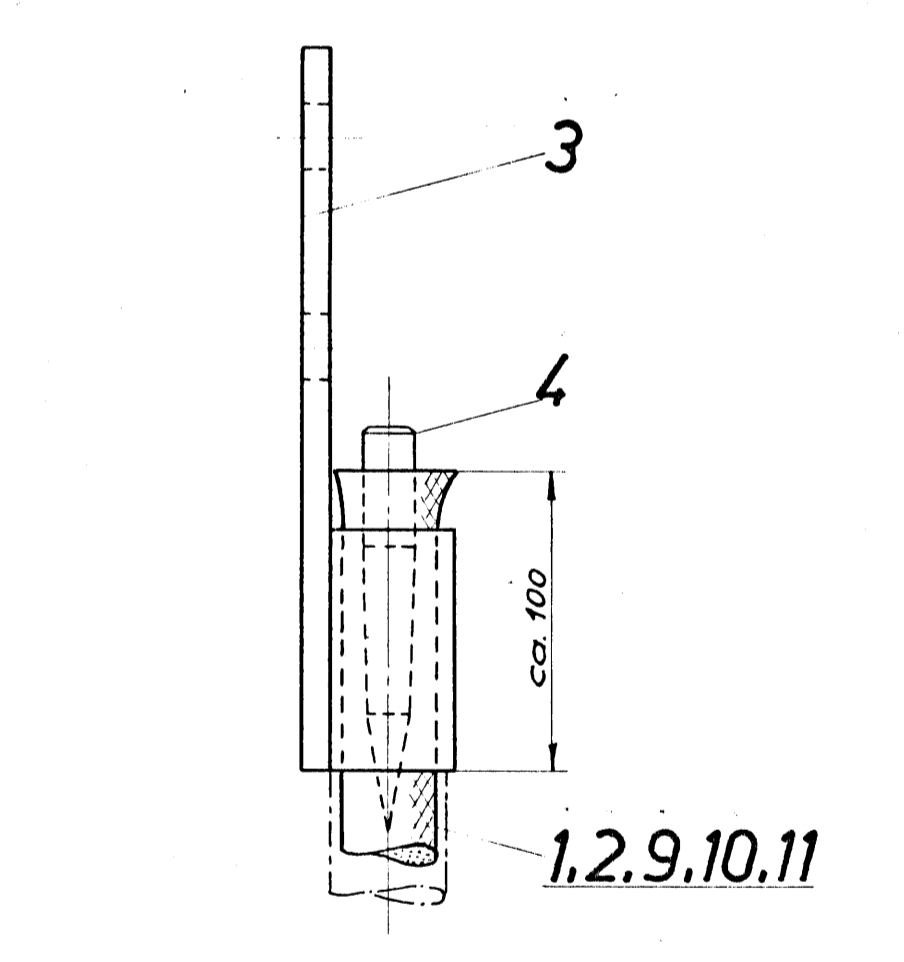
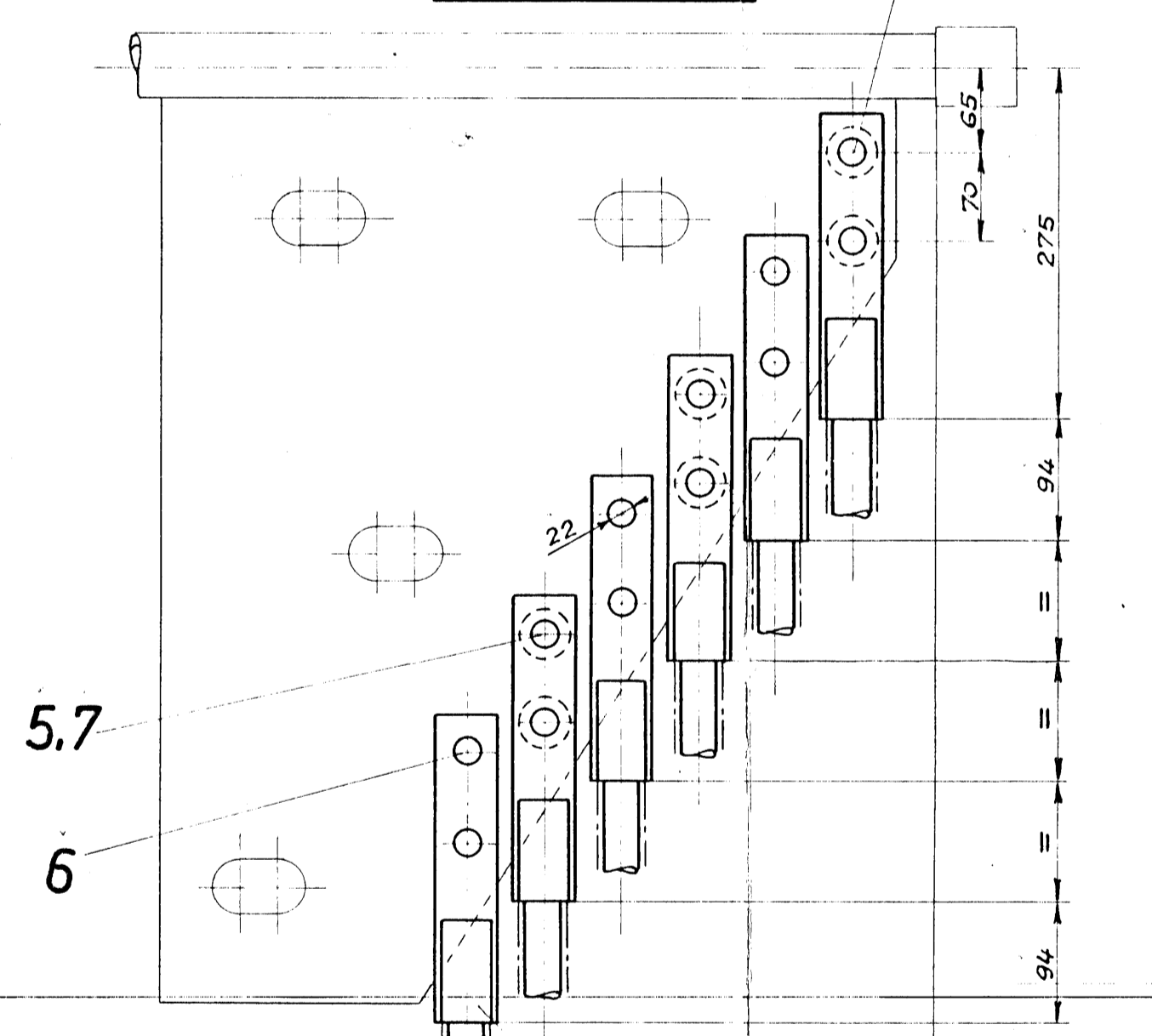


Kabelverteilung

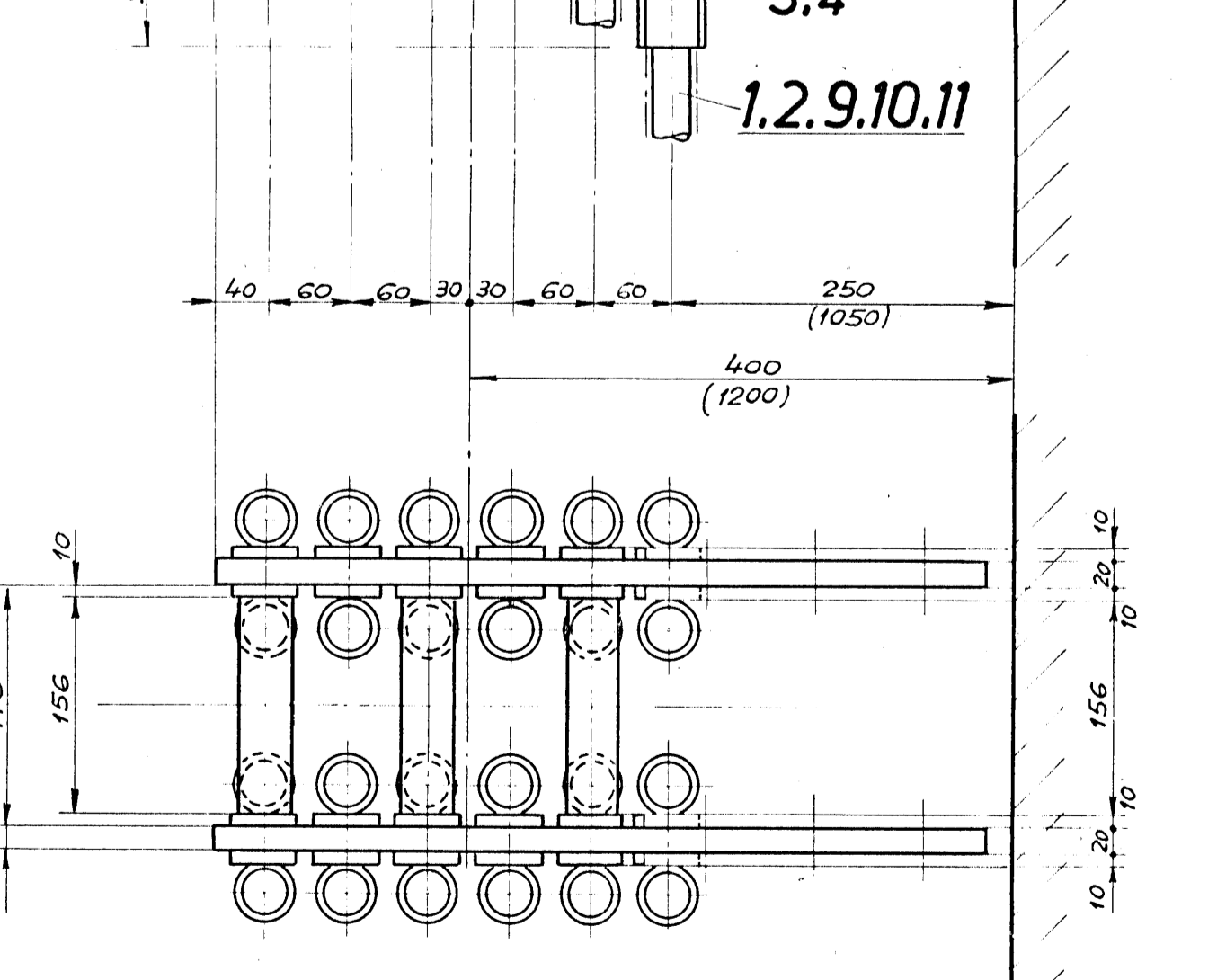
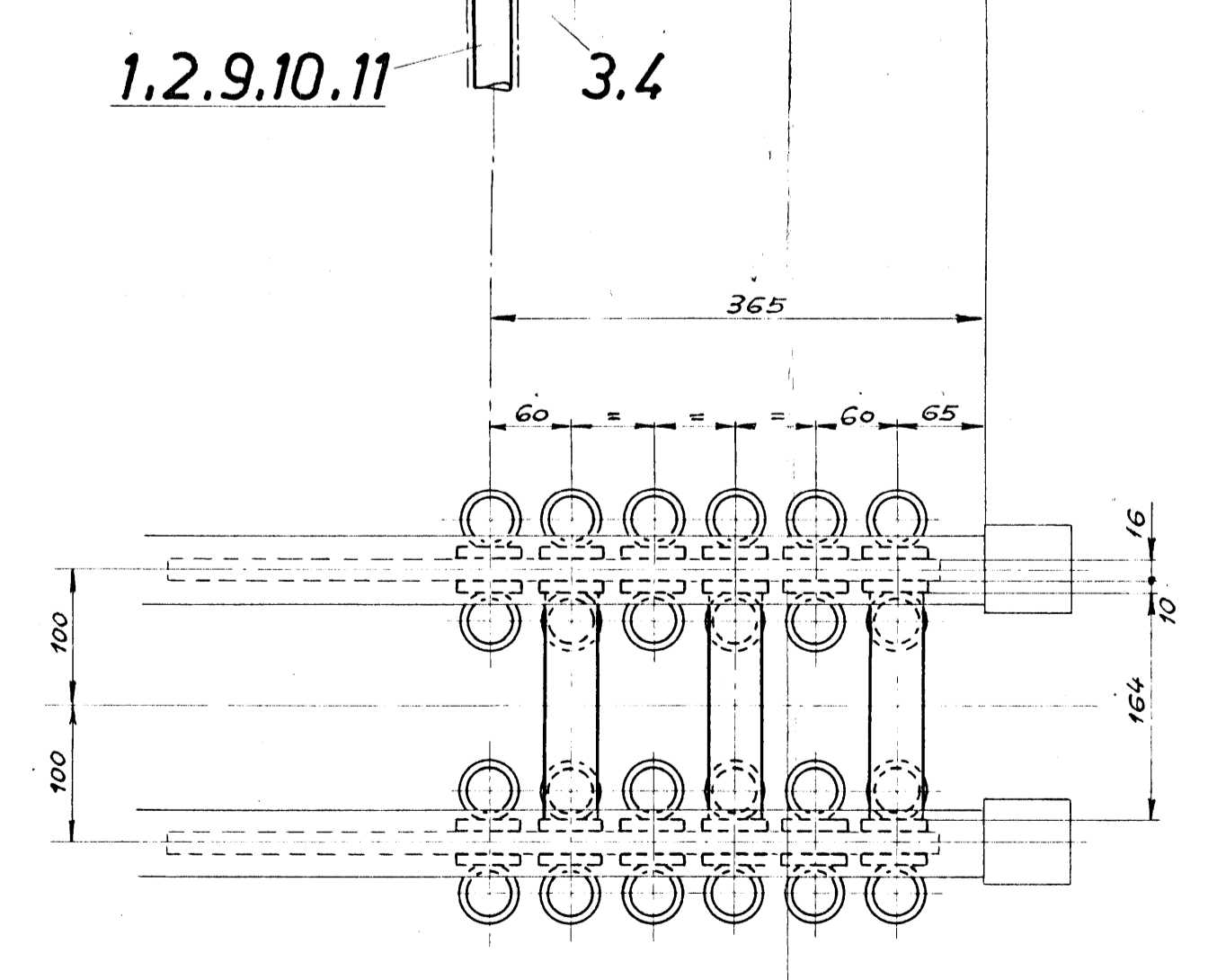
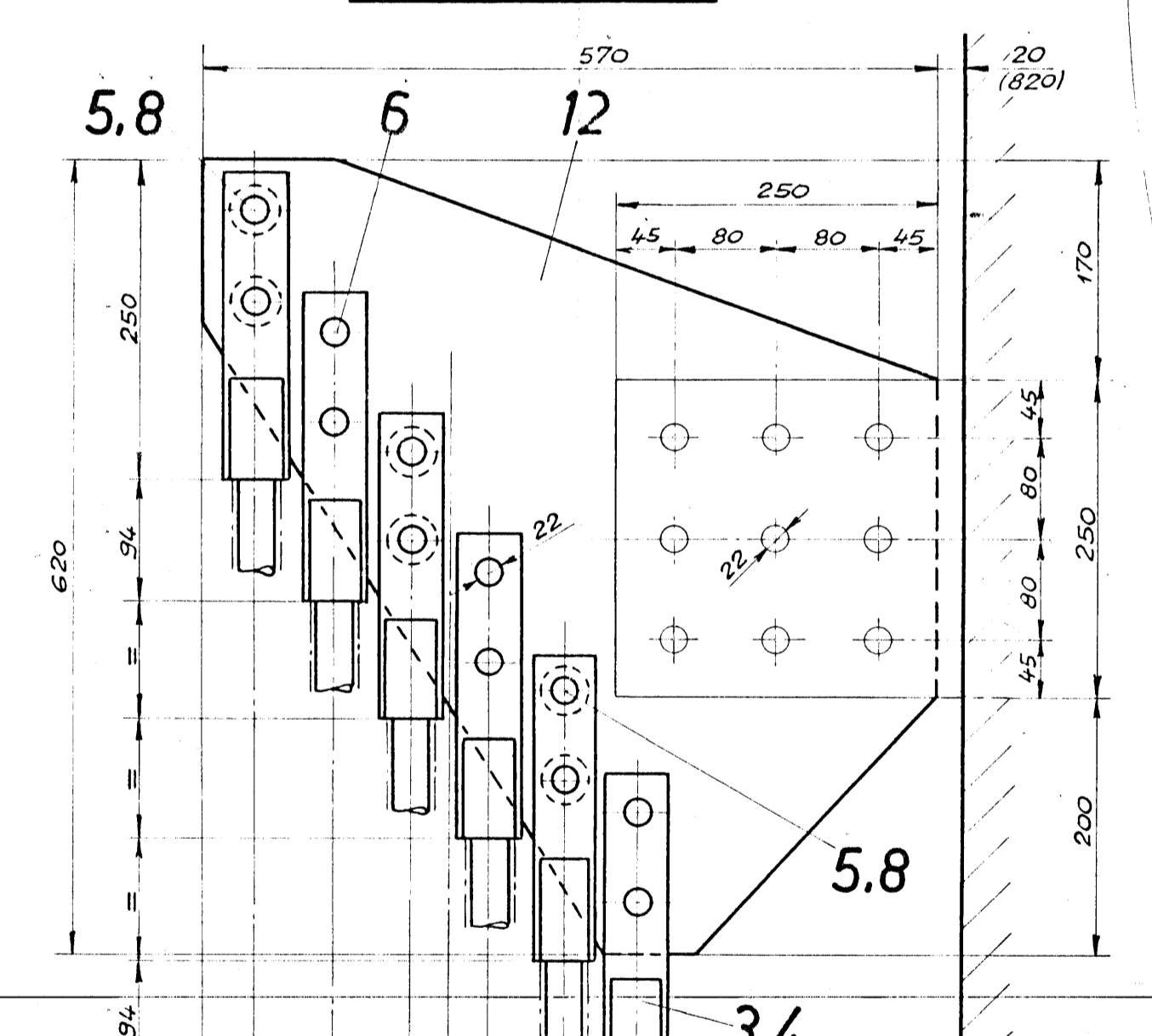


Montage der Kabel nach Vorschrift EO 73001

Ofenseite 5.7



Trafoseite



Kb 5114: Frem. tegn
K.K. 8.11.-71 km.
Pos. 1 - 2 x 24 = 48 Kabel à ca. 7200 mm Länge.
Pos. 2 - 1 x 24 = 24 Kabel à ca. 6700 mm Länge.

Stück	Bezeichnung	Menge	Material	Einheit	Größe	Größe	Größe	Größe	Größe	Größe
12	Platte	12	WT413003 R1	bauseitig						
11	Isolierrohr	11	EO 412645 P1							
10	Schlauch	10	Gummi	5,2	Qualität B 2909					
9	Schlauch	9	Gummi	5,6	Qualität B 2909					
8	Distanzstück	8		1,3	EO 405277 R16					
7	Distanzstück	7		1,35	EO 405277 R21					
6	Bolzen	6		0,2	EO 405276 R2					
5	Bolzen	5		0,7	EO 405276 R19					
4	Keil	4		0,25	EO 303757 R2					
3	Kabelschuh	3		1,5	EO 303757 R1					
2	Kabel	2	SeniCuBik Flex	25,8						
1	Kabel	1	SeniCuBik Flex	27,7						

Stück	Bezeichnung	Menge	Material	Einheit	Größe	Größe	Größe	Größe	Größe
1	Platte	1	WT413003 R1	bauseitig					
1	Isolierrohr	1	EO 412645 P1						
1	Schlauch	1	Gummi	5,2	Qualität B 2909				
1	Schlauch	1	Gummi	5,6	Qualität B 2909				
1	Distanzstück	1		1,3	EO 405277 R16				
1	Distanzstück	1		1,35	EO 405277 R21				
1	Bolzen	1		0,2	EO 405276 R2				
1	Bolzen	1		0,7	EO 405276 R19				
1	Keil	1		0,25	EO 303757 R2				
1	Kabelschuh	1		1,5	EO 303757 R1				
1	Kabel	1	SeniCuBik Flex	25,8					
1	Kabel	1	SeniCuBik Flex	27,7					

Die Unterzeichneten sind für die Richtigkeit der Zeichnungen und alle Angaben, die den Empfänger präzisieren, verantwortlich und versichern, dass die Ausführung der Arbeit nach den Angaben erfolgt. Die Unterzeichneten sind für die Richtigkeit der Zeichnungen und alle Angaben, die den Empfänger präzisieren, verantwortlich und versichern, dass die Ausführung der Arbeit nach den Angaben erfolgt.

EO 004610

BROWN BOVERI

3038 2682

EO 004610