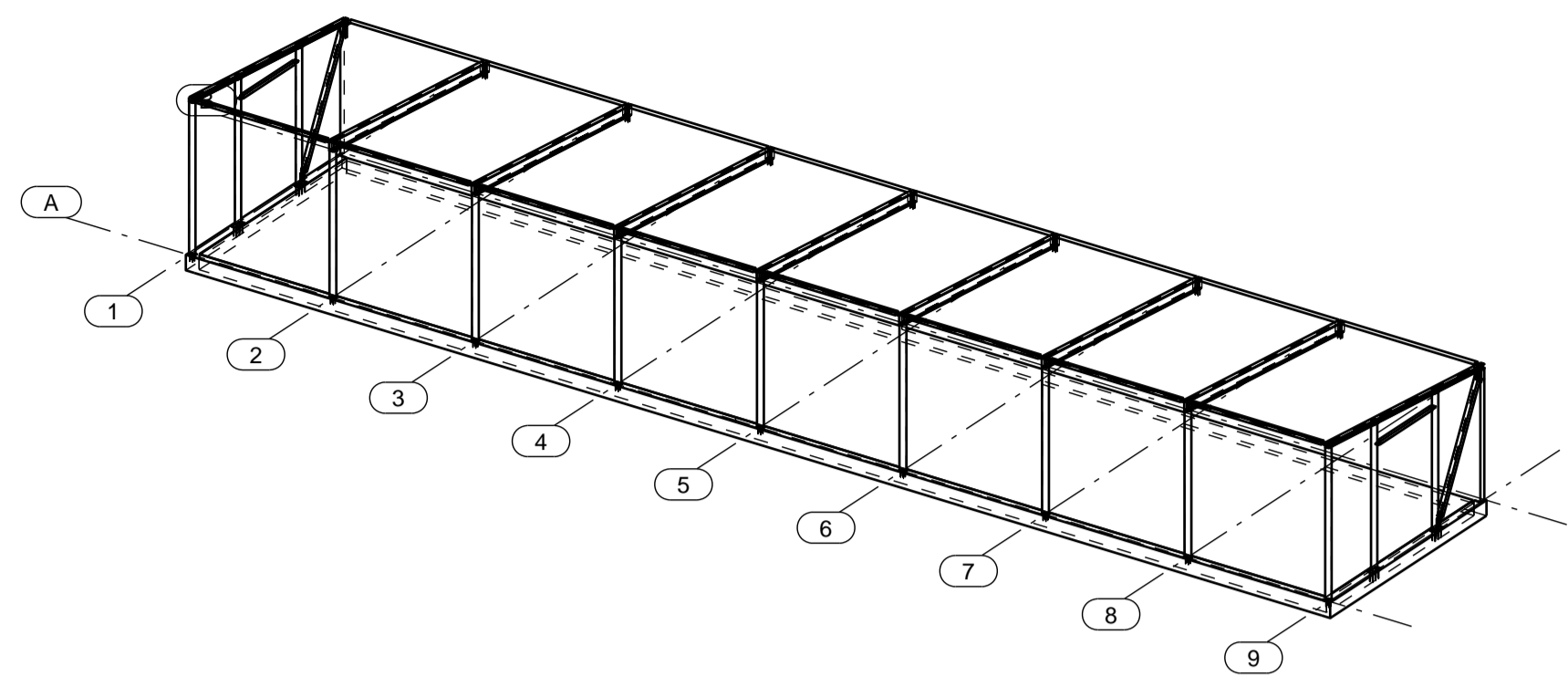
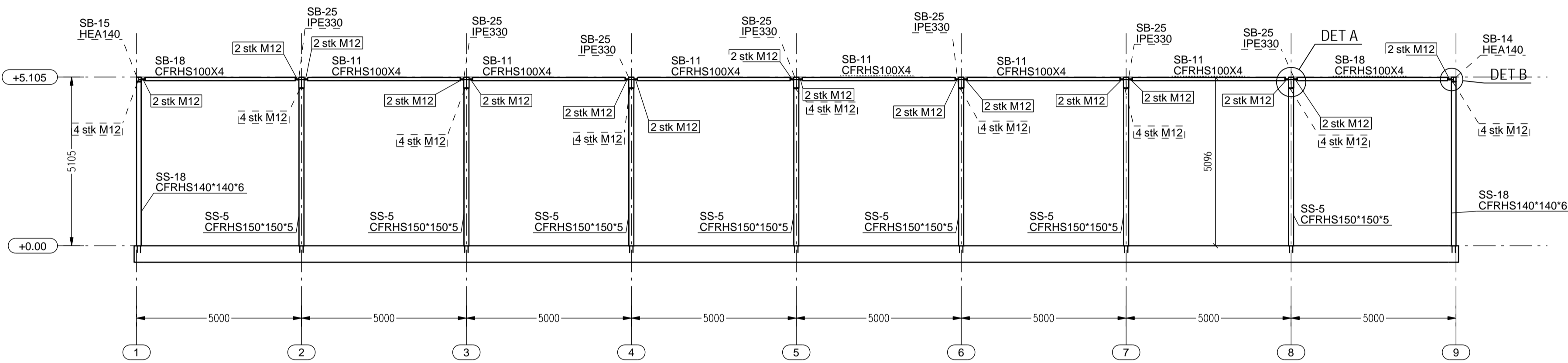


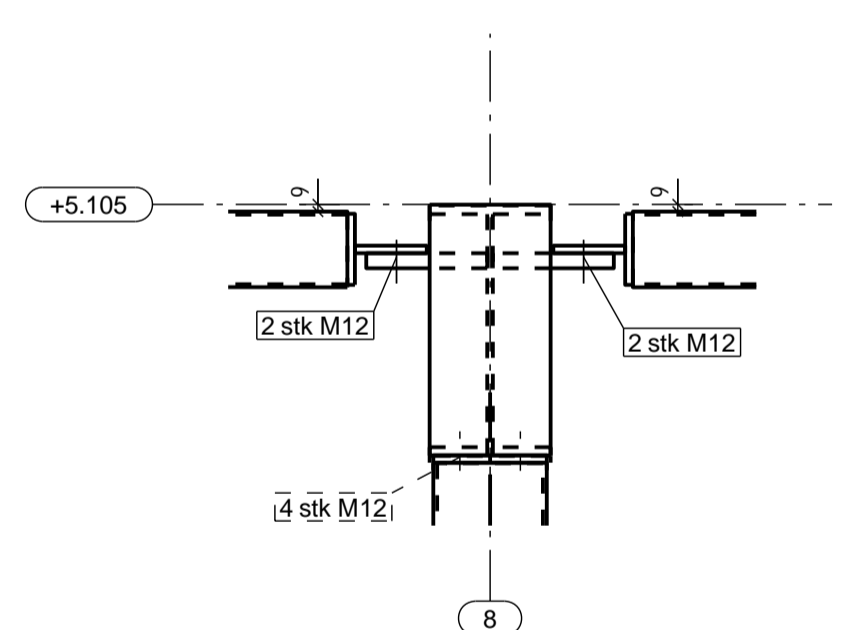
PLAN  
1:100



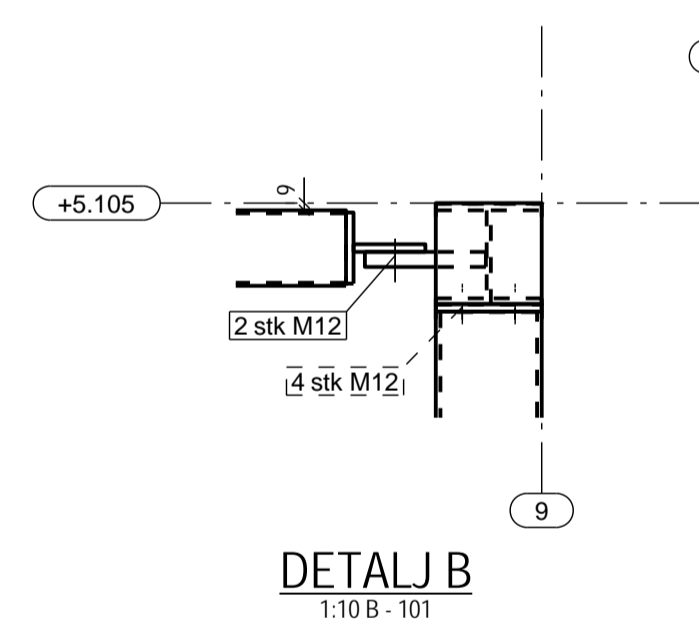
3D SKISSE  
1:200



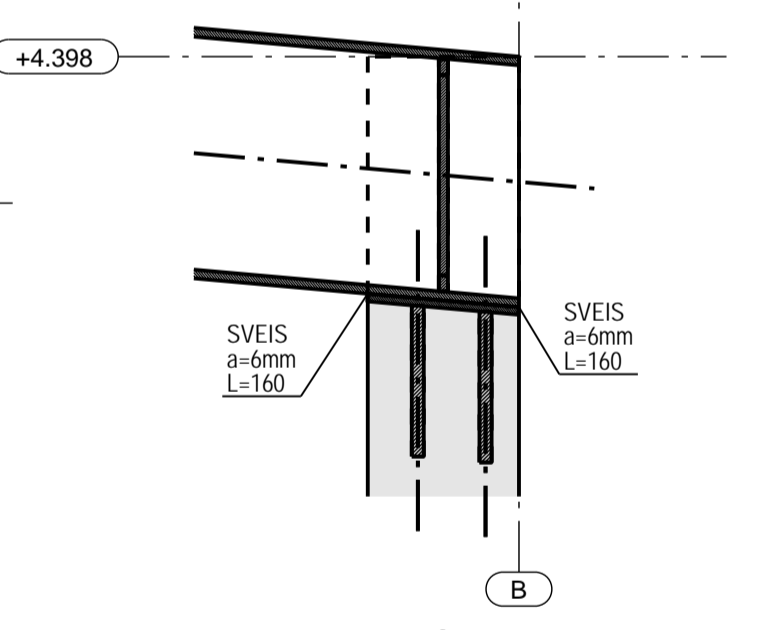
AKSE A  
1:100



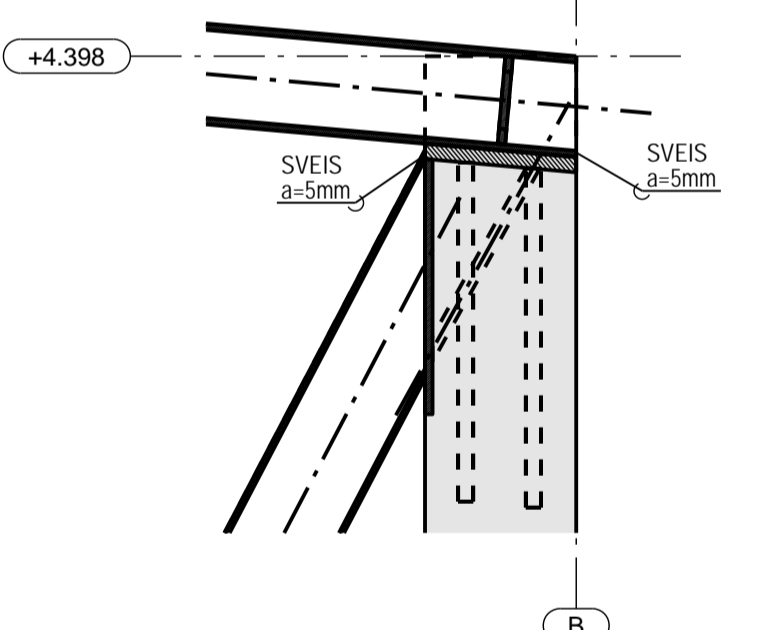
DETALJ A  
1:10 B-101



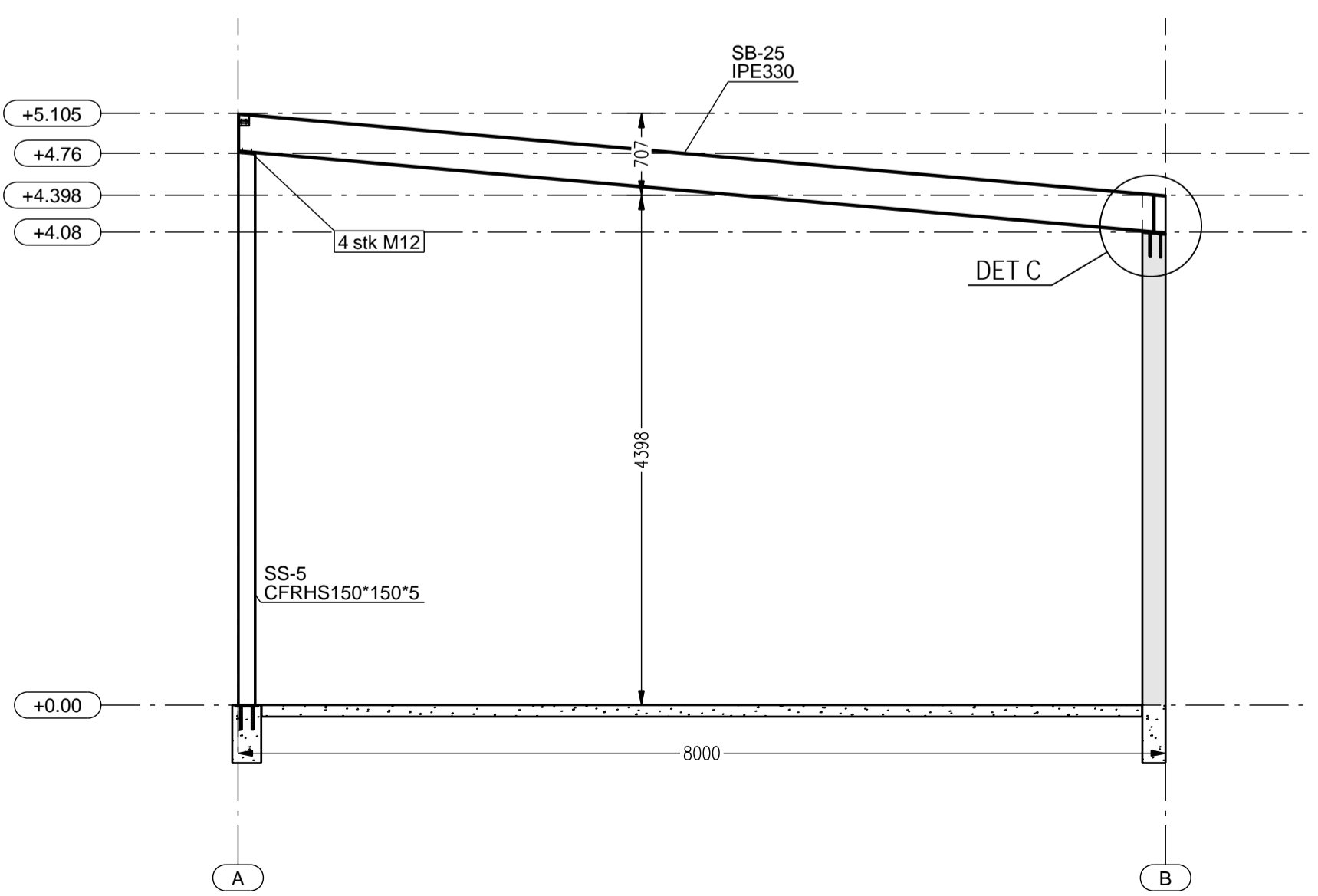
DETALJ B  
1:10 B-101



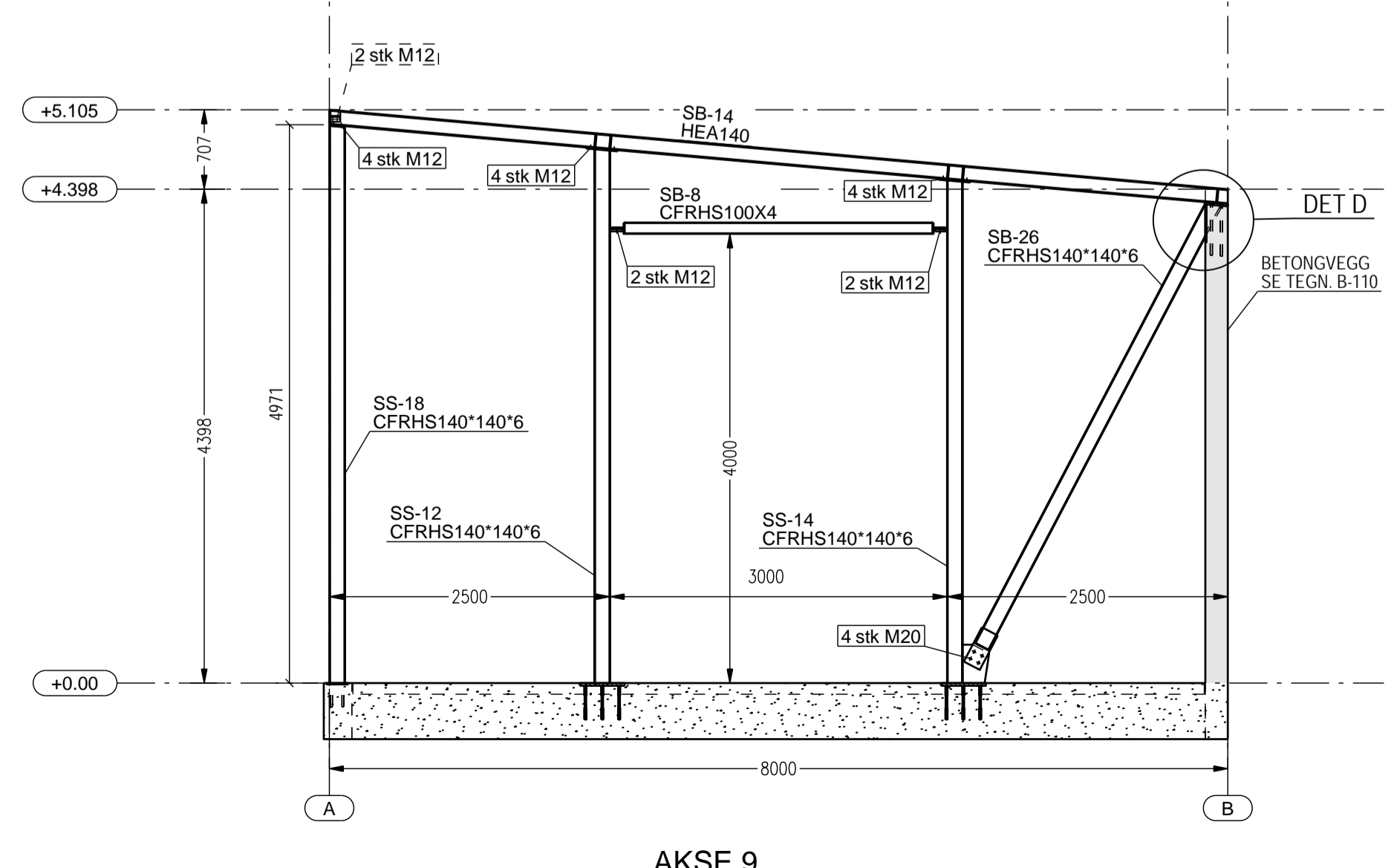
DETALJ C  
1:10 B-101



DETALJ D  
1:10 B-101



AKSE 6  
1:50



AKSE 9  
1:50

**MERKNADER:**

STÅL IHT NS-EN 1090-2  
STÅLKVALITET: S355  
BOLTEKVALITET: 8.8  
UTFØRELSEKLASSE: 2  
TOLERANSEKLASSE: 1  
KORROSJONSKLASSE: C2

OVERFLATEBEHANDLING: IHT. NS-EN 1090-2 (KAP. 10)

KONTROLLKLASSE FOR PRODUKT OG UTFØRELSE: NORMAL

MONTASJE OG SVEISING IHT. NS-EN 1090.

STÅL TILVIRKET IHT. NS-EN 1090-2 MÅ VÆRE CE-MERKET IHT. NS-EN 1090-1 OG LEVERES MED YTTELSESRUTING.

SVEISER:  
SVEIS MED a=5MM RUNDT HELE TVERSNITTET BENYTTES DER ANNET IKKE ER MERKET PÅ TEGNING.

BRANNKRAV IHT. BYGGETS GJELDENE BRANNSTRATEGI. UTEN SPESIFISERT BRANNMOTSTAND, FORDRET UBRENNBART MATERIALE (A2-s1, d0).

**HENVISNINGER:**

FORMTEGNING BETONGVEGG AKSE B: B-110  
INNSTØPNINGSLATER: B-100  
VERKSTEDTEGNINGER: POS.NR.

SØYLETABELL				BJELKETABELL			
Søyle Nr.	Profil	Antall	Luk. kote	BJelke Nr.	Profil	Antall	
SS-5	CFRHS150*150*5	6	+0.000	SB-8	CFRHS100X4	2	
SS-5	CFRHS150*150*5	1	-0.000	SB-11	CFRHS100X4	6	
SS-12	CFRHS140*140*6	1	+0.000	SB-14	HEA140	1	
SS-13	CFRHS140*140*6	1	+0.000	SB-15	HEA140	1	
SS-14	CFRHS140*140*6	1	+0.000	SB-16	CFRHS140*140*6	1	
SS-14	CFRHS140*140*6	1	+0.000	SB-18	CFRHS100X4	2	
SS-15	CFRHS140*140*6	1	+0.000	SB-25	IPE330	7	
SS-18	CFRHS140*140*6	2	+0.000	SB-26	CFRHS140*140*6	1	

Rev	Beskrivelse	Dato	Tegnet av	Kontrollert av
A	NY GEOMETRI	07.10.2015	TEP	VF
			Dato	Sign.
			15.01.2015	TEP
			16.01.2015	TM
			16.01.2015	TM

**Ankenesveien 148L**  
**SYSTEMTEGNING STÅL**  
**LAGER PLAN OG OPPRISS**  
**AKSE A, 6 OG 9**

Status  
**ARBEIDSTEGNING**

Prosj. nr. 2014019  
Målestokk 1:10 1:50 1:200  
Tegn.nr. B-101  
Rev. A

