

EE2

A

B

C

D

1

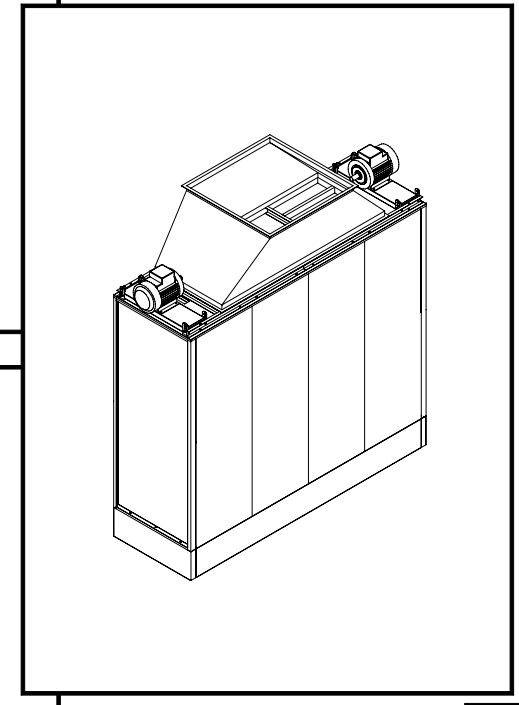
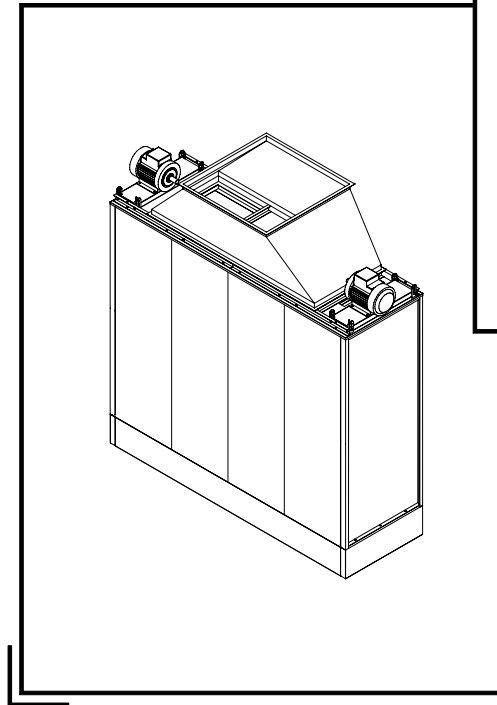
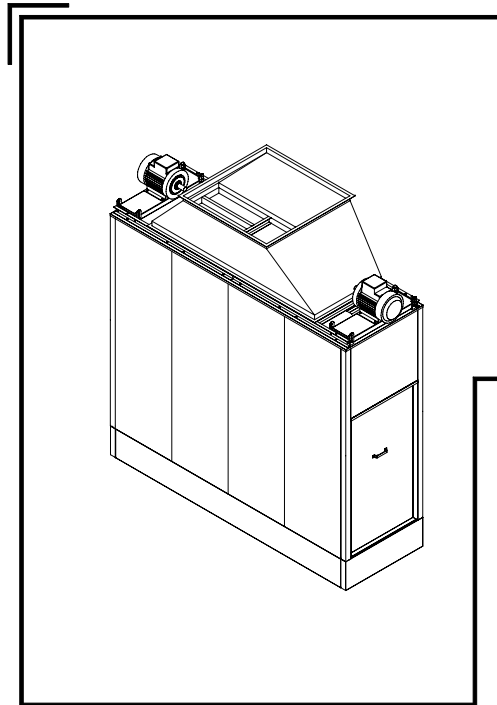
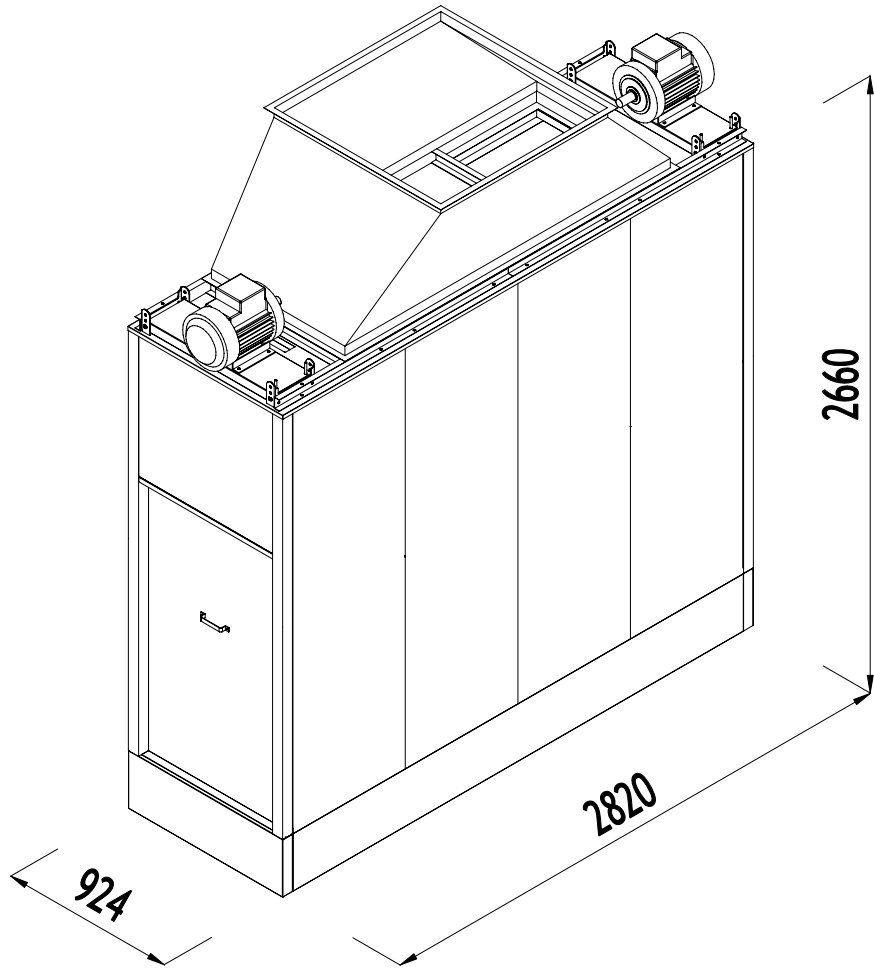
2

3

4

5

6



A

B

C

D

1

2

3

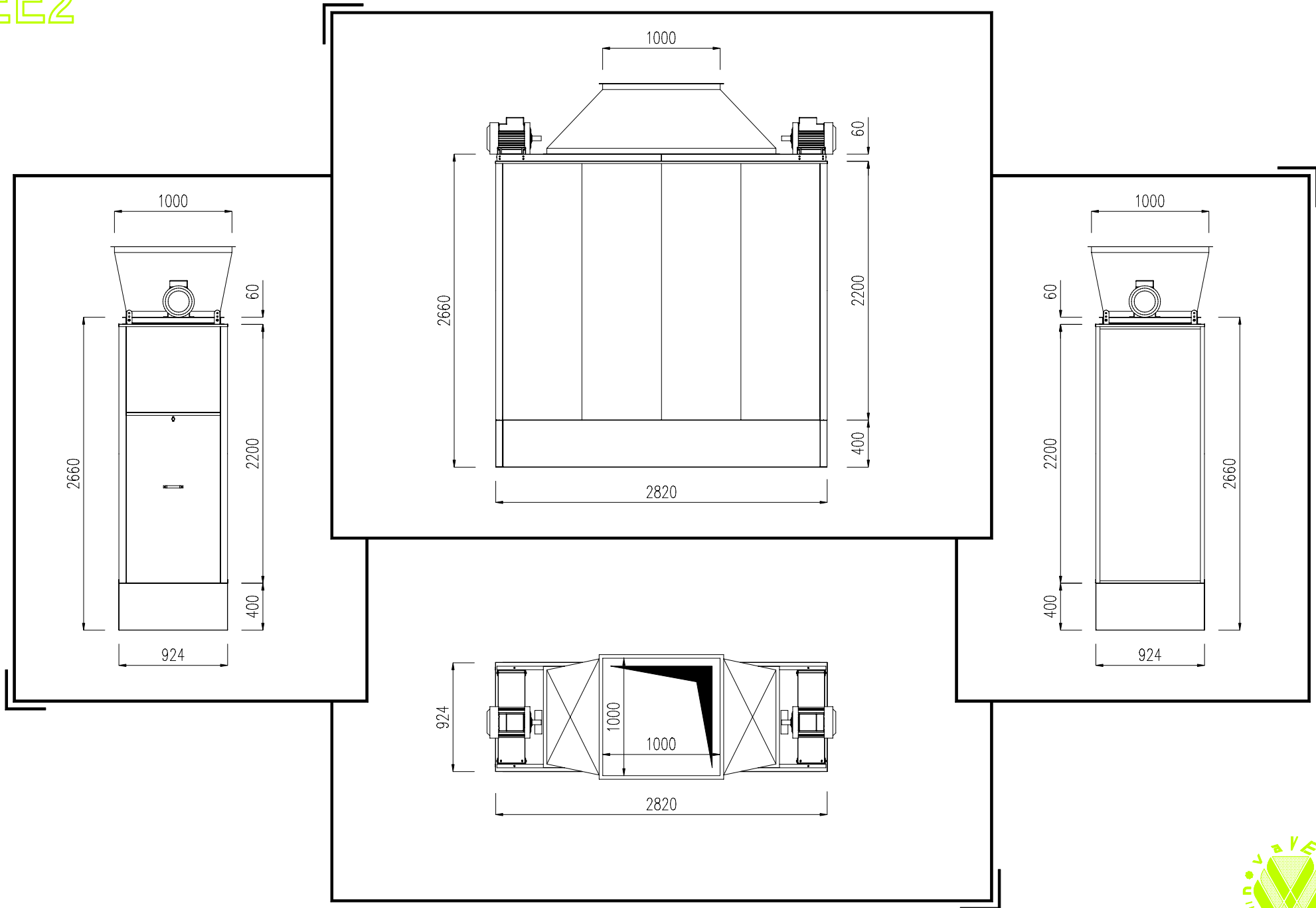
4

5

6



EE2



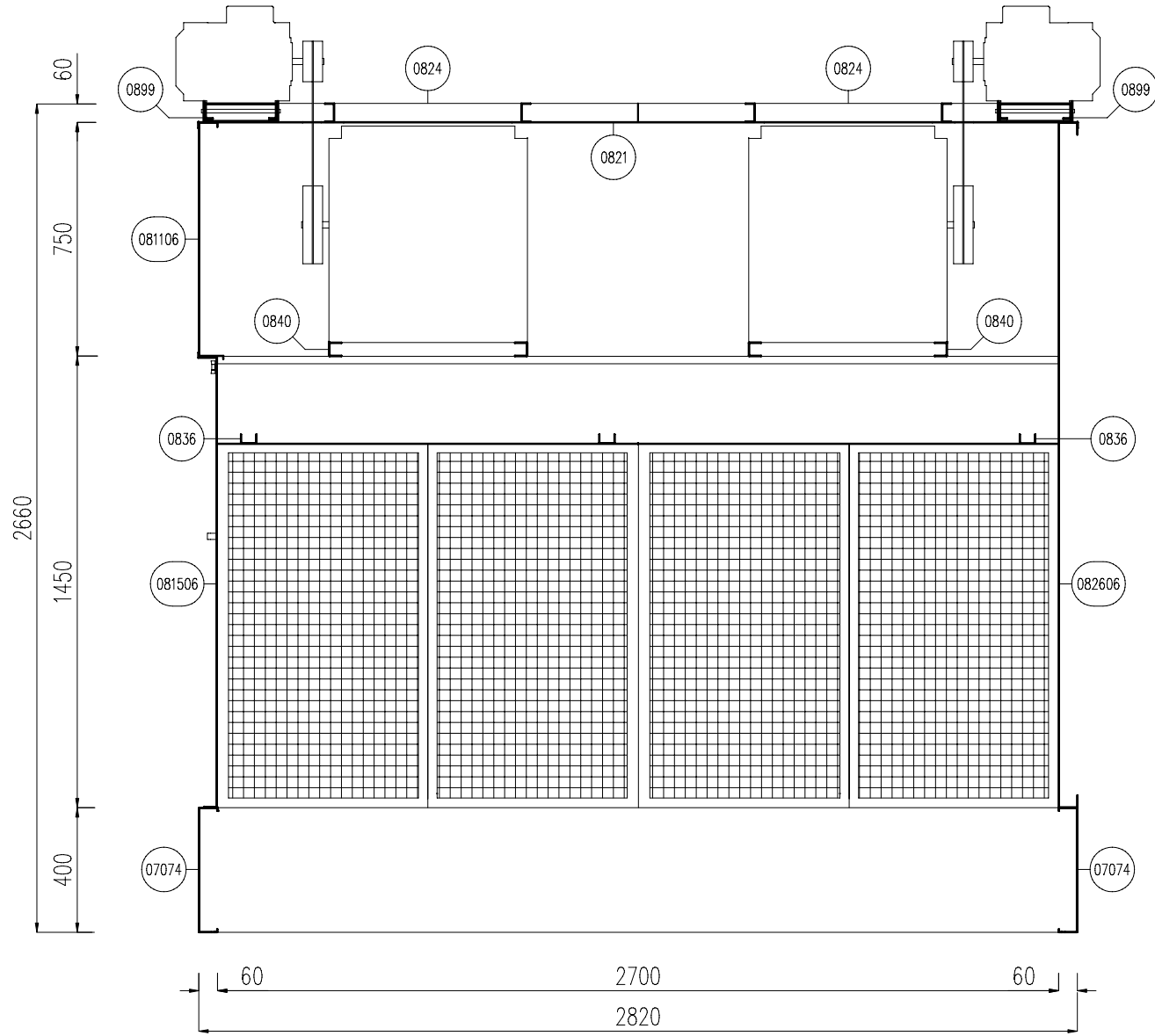
EE2

A

B

C

D

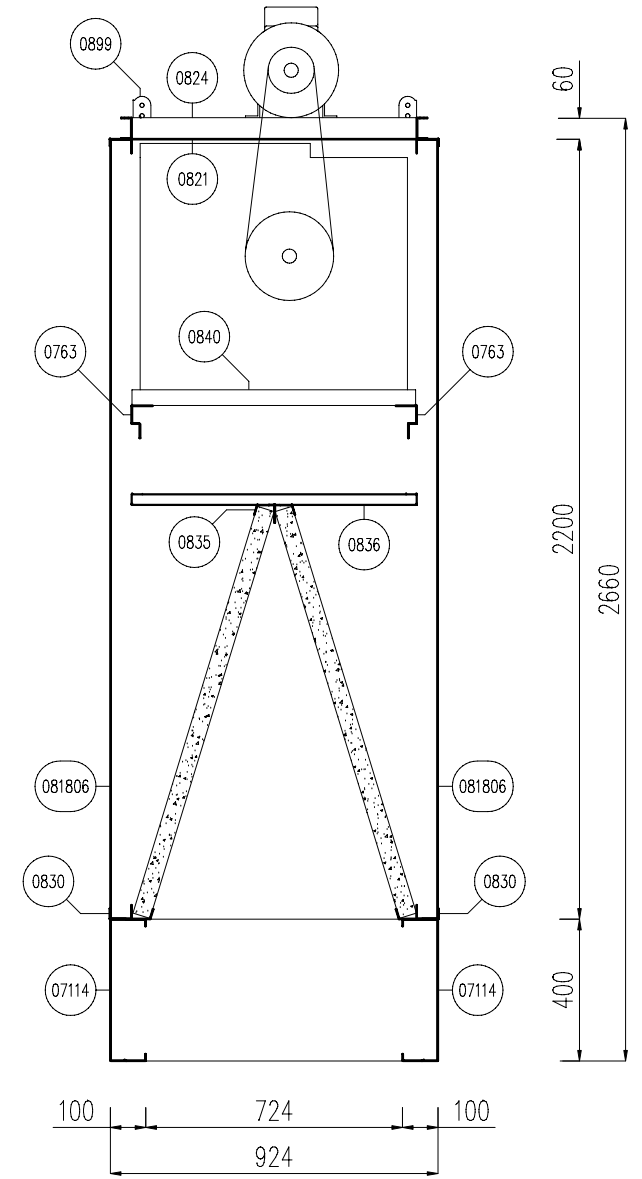


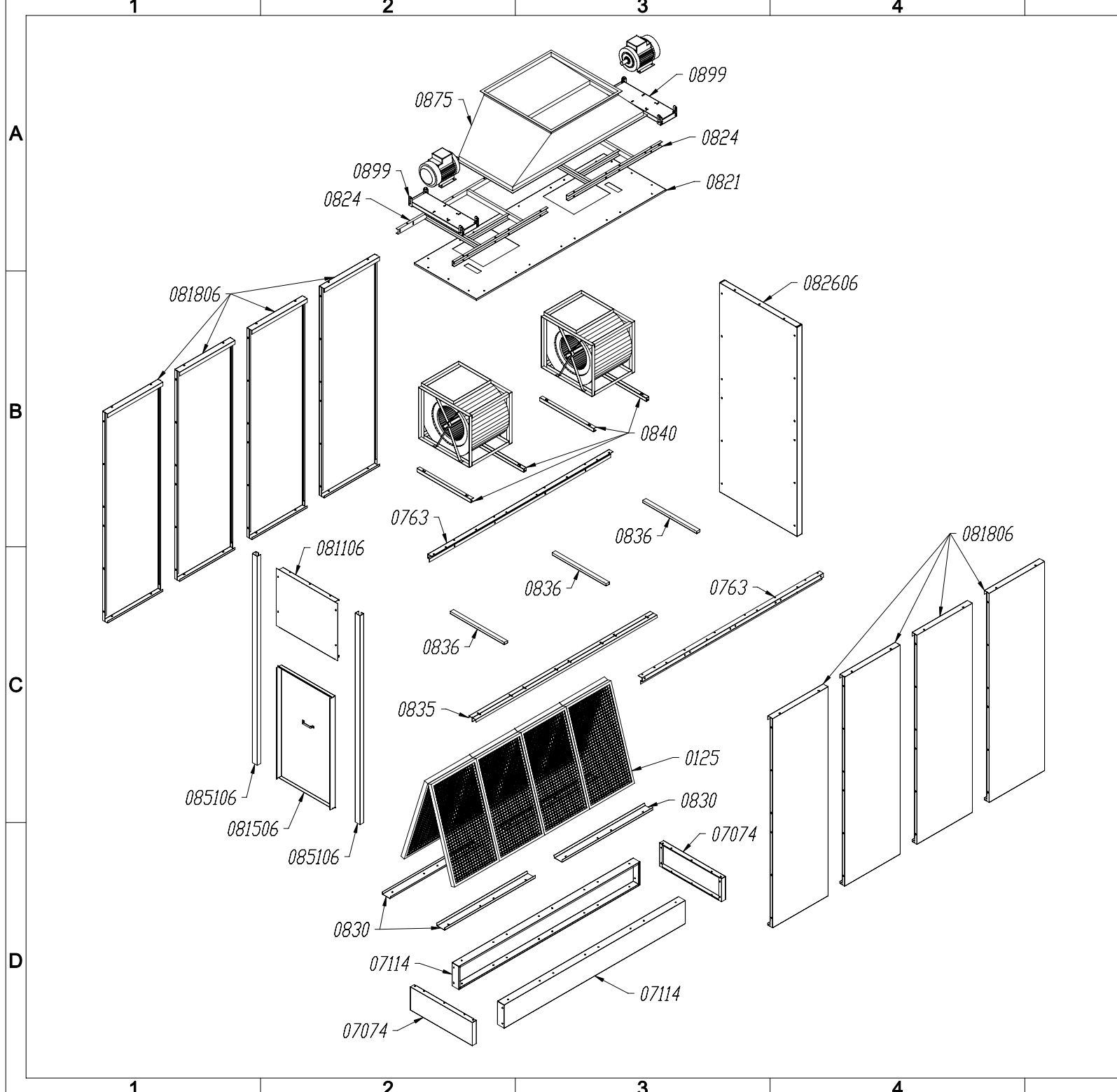
A

B

C

D





5	6	
Qtà	Codice	Descrizione
8	0125	FILTRO ESPULSIONE 675X1200X50
2	07074	BASE DI TESTA
2	07114	BASE LATERALE
2	0763	PROFILO SOSTEGNO VENTILATORE
1	081106	PANNELLO ANTERIORE ALTO
1	081506	PANNELLO ISPEZIONE FILTRI
8	081806	PANNELLO LATERALE 2200
1	0821	TETTO
2	0824	TELAIO
1	082606	PANNELLO POSTERIORE
4	0830	PROFILO BASSO SLITTA FILTRI ESPULSIONE
1	0835	PROFILO ALTO SLITTA FILTRI ESPULSIONE
3	0836	PROFILO SOSTEGNO SLITTA FILTRI ESPULSIONE
4	0840	PROFILO COLLEGAMENTO VENTILATORE
2	085106	MONTANTE
1	0875	CANALE RIDUZIONE
2	0899	SUPPORTO MOTORE

