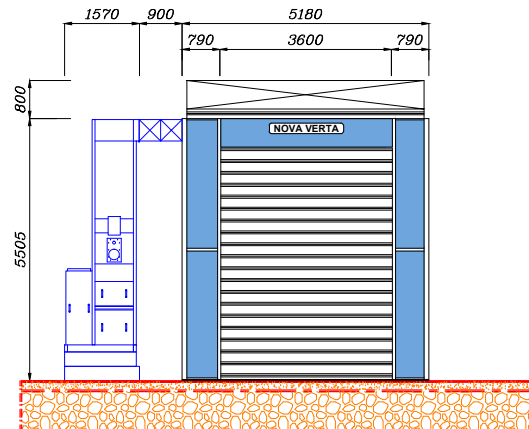
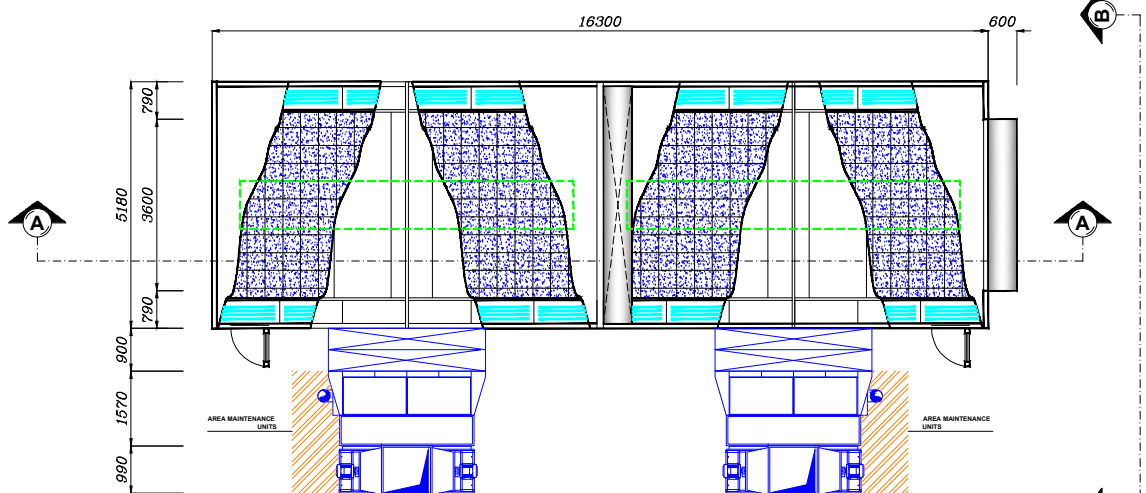
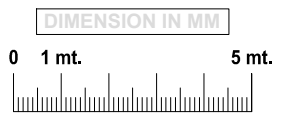
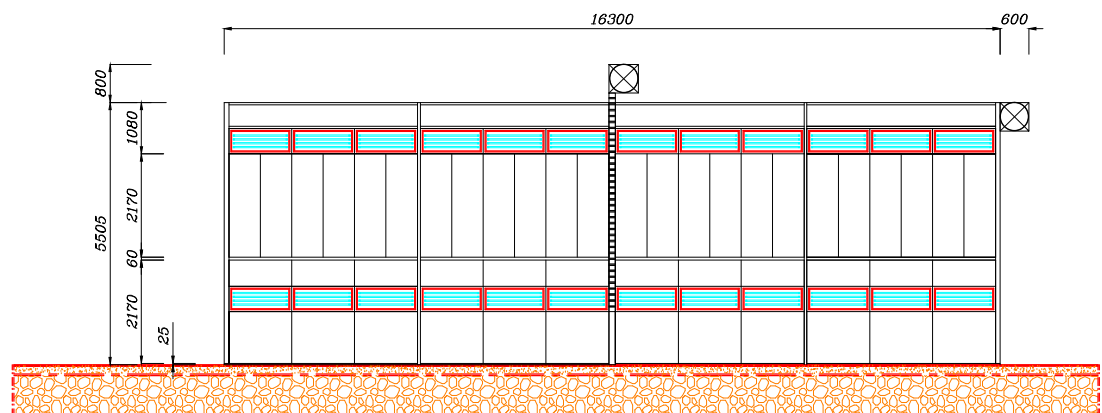


**VIEW B-B**



**SECTION A-A**

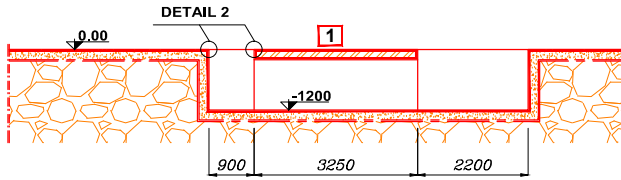


**TOP VIEW**

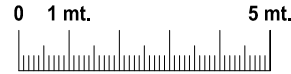
01	GRUPPI DEPURATORI DIETRO A GENERATORI	13.12.2007
REVISIONE	MOTIVO	DATA REVISIONE

	VIA A. GRANDI, 35-43-45 52100 - AREZZO (0039) 575 370245	DISEGNO N. <b>071584</b> (TAV. 1/3)
	<b>IMPIANTO "INDUSTRIALE 16.300" LM2-EE2</b>	NOME FILE <b>SIA KATANA.dwg</b>
<b>SIA KATANA</b>	REV_00 <b>03.12.2007</b>	DISEGNATO DA SABRINA GUINI
<b>SIA KATANA</b>	VERIFICATO DA FRANCESCO F.	POSIZIONAMENTO, PROSPETTI, SEZIONI E DETTAGLI
THIS DRAWING MAY BE USED IN WHOLE OR PART, PROVIDED THE NOVA VERTA INTERNATIONAL S.p.A. NAME AND LOGO ARE VISIBLE IN ANY REPRODUCTION		

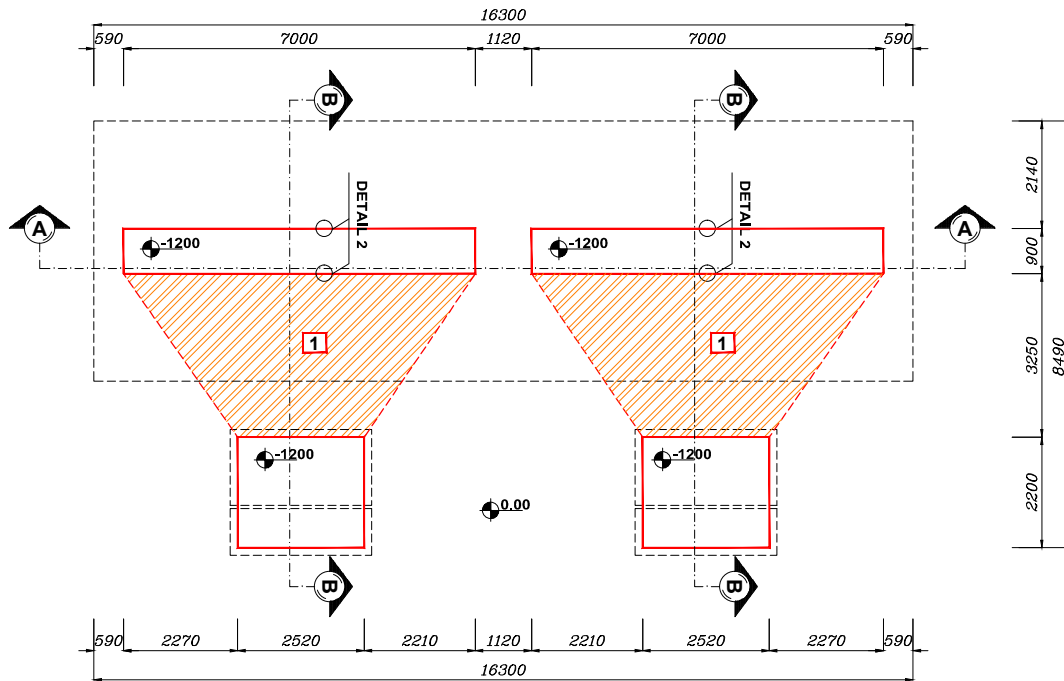
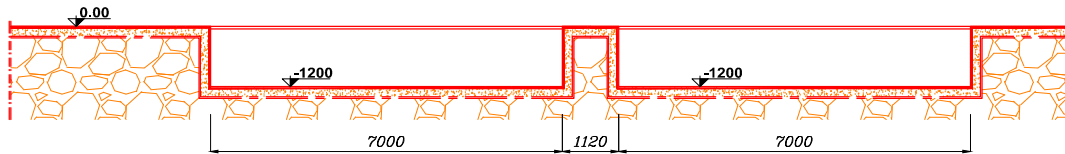
**SECT. B-B**



DIMENSION IN MM



**SECT. A-A**



**TOP VIEW**

	VIA A. GRANDI, 35-43-45 52100 AREZZO (0039) 575 370245	DISEGNO N. <b>071584</b> (TAV. 2/3)
	IMPIANTO INDUSTRIALE 16.300*1.120*EE2	NOME FILE <b>SIA KATANA.dwg</b> REV_00 <b>03.12.2007</b>
<b>SIA KATANA</b> SIA KATANA POSIZIONAMENTO, PROSPETTI, SEZIONI E DETTAGLI	DISEGNATO DA SABRINA GOMI VERIFICATO DA FRANCESCO P.	DATA REVISIONE 13.12.2007

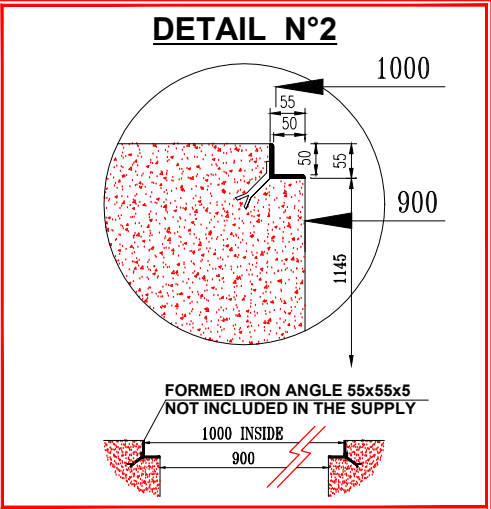
01	GRUPPI DEPURATORI DIETRO A GENERATORI	13.12.2007
REVISIONE	MOTIVO	DATA REVISIONE

**1**

**SUSPENDED SLAB TO BE CONSTRUCTED FROM REINFORCED CONCRETE TO SUIT VEHICLE WEIGHTS.**

**SLAB TO BE CONSTRUCTED WITHOUT ANY RESPONSABILITY TO NOVA VERTA INTERNATIONAL S.P.A. SPRAY BOOTH INCLUDES GRIDS AND SUPPORTS.**

**NOVA VERTA International S.P.A.**



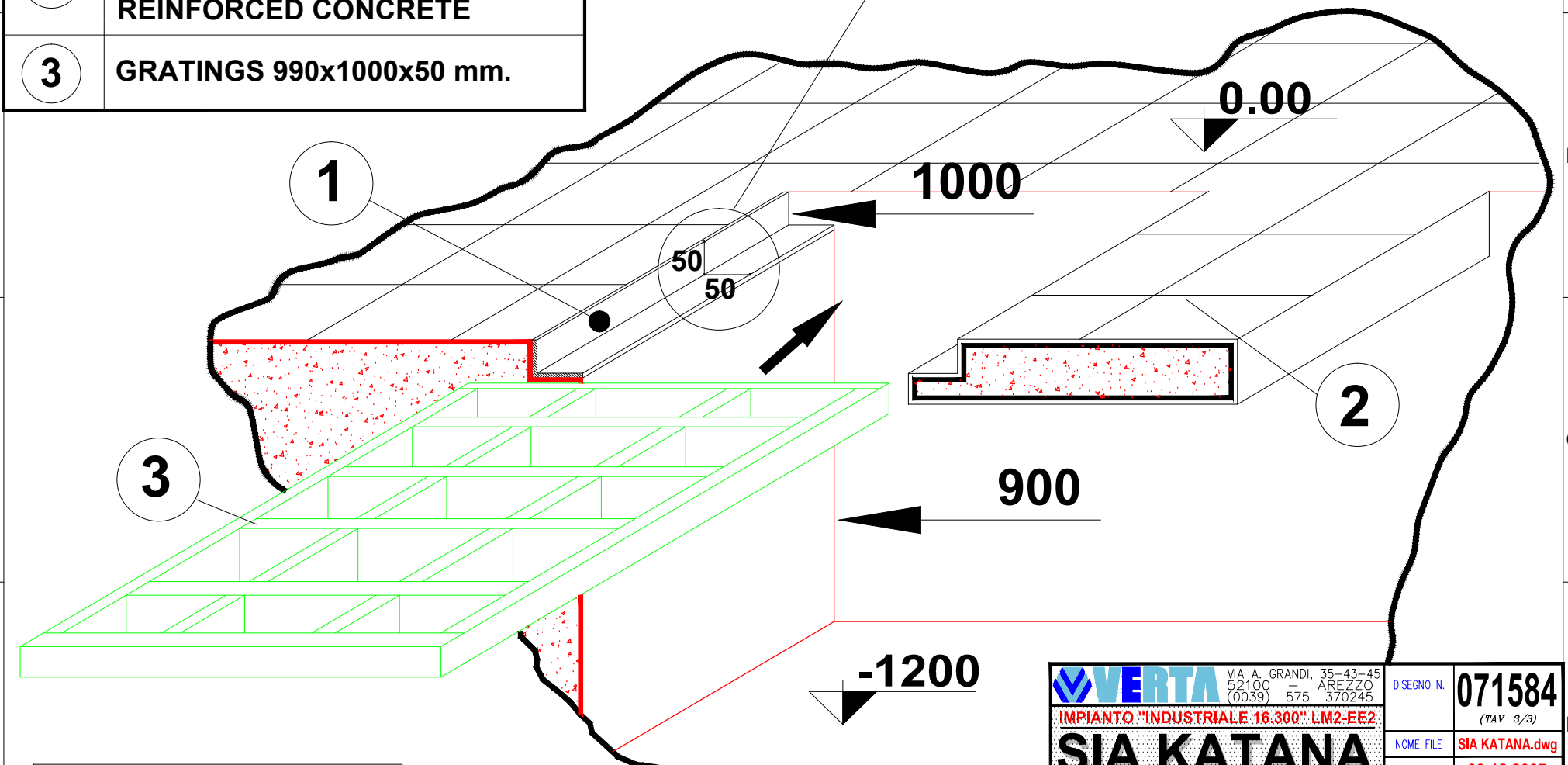
# LEGEND

# PIT DETAIL

<b>01</b>	GRUPPI DEPURATORI DIETRO A GENERATORI	13.12.2007
REVISIONE	MOTIVO	DATA REVISIONE

<b>1</b>	FORMED IRON ANGLE 55x55 mm
<b>2</b>	SUSPENDED SLAB TO BE CONSTRUCTED FROM REINFORCED CONCRETE
<b>3</b>	GRATINGS 990x1000x50 mm.

## DETAIL 2



DIMENSION IN MM

 VIA A. GRANDI, 35-43-45 52100 - AREZZO (0039) 575 370245	DISEGNO N. <b>071584</b> (TAV. 3/3)
	NOME FILE <b>SIA KATANA.dwg</b>
POSIZIONAMENTO, PROSPETTI, SEZIONI E DETTAGLI	REV_00 <b>03.12.2007</b>
SIA KATANA	DISEGNATO DA SABRINA GUIDI
VERIFICATO DA FRANCESCO F.	THIS DRAWING MAY BE USED IN WHOLE OR PART, PROVIDED THE NOVA VERTA INTERNATIONAL S.p.A. NAME AND LOGO ARE VISIBLE IN ANY REPRODUCTION